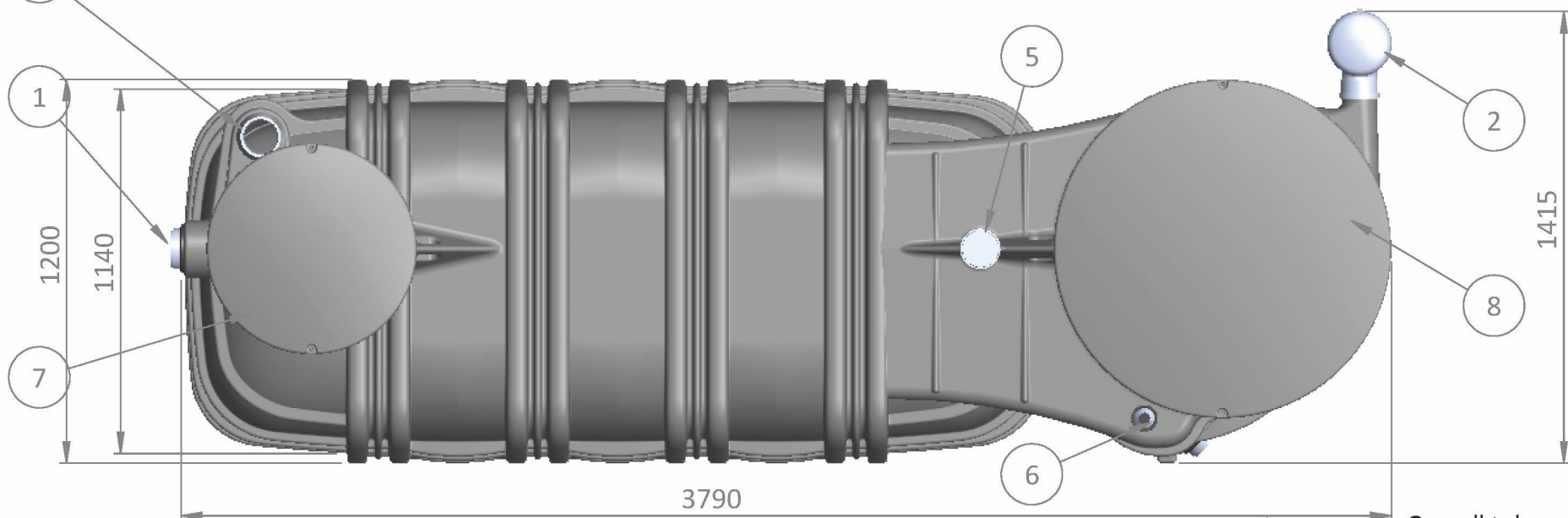
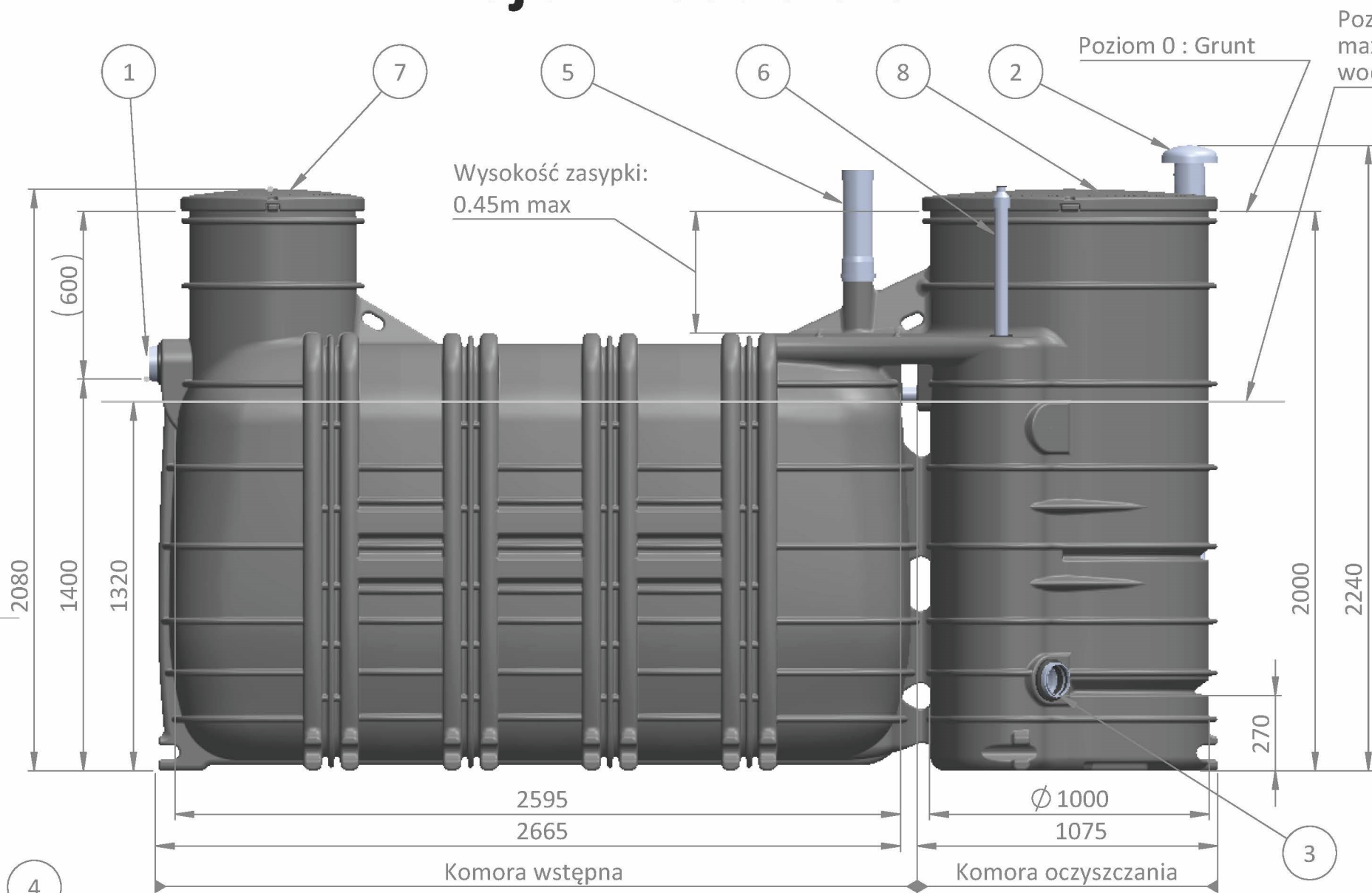


MONOBLOCK-3

Pojemność dla 6 RLM

1	Wlot wody
2	Wlot powietrza
3	Wylot wody
4	Wylot powietrza
5	Dostęp do filtra czyszczącego
6	Alarm przepełnienia
7	Wejście do Komory Wstępnej
8	Wejście do Komory Czystczenia



CHARAKTERYSTYKA	WARTOŚĆ	JEDNOSTKA
Pojemność w RLM	do 6	RLM
KOMORA WSTĘPNA		
Min. objętość komory wstępnej	3000	Litr
Objętość na RLM	500	Litr
KOMORA WSTĘPNA		
Objętość	1500	Litr
Objętość wytworzonego ściek	150	Litr
Dzienne obciążenie hydrauliczne	0.9	m ³ /dzień
Masa organiczna na RLM	60	grBZT5/RLM/dzień
Masa organiczna surowego osadu	0.36	kg BZT5/dzień
SPECYFIKACJA		
Długość całkowita	3790	mm
Długość x Szerokość Komory wstępnej	2595 x 1140	mm
Powierzchnia Kom. Oczyszczania	0.6362	m ²
Szerokość całkowita	1415	mm
Wysokość całkowita + wentylacja	2240	mm
Waga całkowita (bez wody)	474	kg
Średnica rur	110	mm

Możliwość montażu w warunkach mokrego gruntu.

Service :					MONOBLOCK-3
ORIGINATOR					
NAME	SIGNATURE	DATE			
AUTHOR	TC	01/02/2017			
CHANGES				TITLE:	
NAME	SIGNATURE	DATE			
AUTHOR					
APPROV.					
CHANGES				Nb. of PLAN	
AUTHOR				CM-Y3000	
APPROV.				A3	
				SCALE:1:20	

Overall tolerance : 3%