

## EkoDuel 20

**Dla 6-20 osób**

Przepustowość dobową 3.000 l

Oczyszczalnię EkoDuel to najbardziej zaawansowane technologicznie przydomowe biologiczne oczyszczalnia ścieków typu SBR. Cykle pracy oczyszczalni EkoDuel, w przeciwieństwie do tradycyjnych oczyszczalni SBR oraz innych oczyszczalni biologicznych są dostosowywane do ilości dopływających do oczyszczalni ścieków, co w znaczący sposób pozwala oszczędzać energię elektryczną.



Oczyszczony ściek w oczyszczalni EkoDuel jest odpompowywany tylko i wyłącznie w przypadku dopływu do oczyszczalni odpowiedniej ilości ścieków surowych. Tradycyjne oczyszczalnie typu SBR odpompowują oczyszczony ściek 2-4 razy na dobę, bez względu na zużycie wody, tzn. bez względu na dopływającą ilość ścieków surowych.

Dzięki zastosowaniu innowacyjnego rozwiązania technologicznego (automatyczny zawór pomiarowy), oczyszczalnia EkoDuel kontroluje ilość dopływających ścieków oraz nie wymaga stosowania elektrozaworów. Pomiar poziomu ścieków oznacza, że praca kompresora oczyszczalni jest dostosowywana do rzeczywistego dopływu ścieków, dzięki czemu w znaczący sposób wydłuża się żywotność kompresora oraz zmniejsza się zużycie energii.

W przypadku wykrycia przez automatyczny zawór pomiarowy minimalnego lub całkowitego braku dopływu ścieków, oczyszczalnia EkoDuel automatycznie przechodzi w tryb pracy Eco (wakacyjny), podtrzymujący biologiczne procesy oczyszczania, o zmniejszonym zużyciu energii.

Osadnik wstępny oraz komora SBR/napowietrzania oczyszczalni EkoDuel są ze sobą połączone. Powstały dzięki temu powiększony bufor bezpieczeństwa zapewnia lepszą wydajność oczyszczania przy zmiennych obciążeniach. Czas przebywania ścieków w oczyszczalni również się znacznie wydłuża, co ma również korzystny wpływ na skuteczność oczyszczania.

W początkowej fazie odpompowywania, oczyszczone ścieki zatrzymywane są przez zbiornik buforowy i odprowadzane z powrotem do osadnika wstępnego. Ma to na celu uniemożliwienie wydostania się z oczyszczalni osadu oraz nieoczyszczonego ścieku.

**Oczyszczalnia EkoDuel działa na rzeczywistym dopływie ścieków, co sprawia, iż nawet bardzo duże wahania ścieków są bezpiecznie i skutecznie oczyszczone.**

Oczyszczalnia EkoDuel nie tylko działa całkowicie bez pomp i elektrycznych zaworów elektromagnetycznych, ale niezależnie od tego, czy jest w 200 % przeciążana lub pracuje z

dużym niedociążeniem (np. dopływ ścieków tylko w weekendy), codziennie udowadnia, że bezpieczne oczyszczanie ścieków jest możliwe pomimo dużych wahań obciążenia.

## Zalety EkoDuel 20

- **pierwsza oczyszczalnia SBR z innowacyjnym pomiarem ilości ścieków;**
- **pierwsza przydomowa oczyszczalnia SBR z innowacyjnym czujnikiem poziomu ilości ścieków;**
- pierwsza oczyszczalnia SBR bez elektrozaworów (bezwaryjna, redukcja kosztów użytkowania urządzenia);
- pierwsza oczyszczalnia SBR dostosowująca pracę oczyszczalni do rzeczywistego zużycia wody (energooszczędna);
- pierwsze oczyszczalnie z pełnym napowietrzaniem osadnika gnilnego/wstępnego (bezzapachowa, znaczące zmniejszenie ilości osadu do wywozu);
- bez pomp zanurzonych w ściekach.

## Niezawodna

- 10 - letnia gwarancja na bioreaktor;
- w pełni zautomatyzowana praca dostosowująca się do ilości ścieku;
- cyfrowy panel sterujący z wyświetlaczem LCD;
- automatyczny tryb pracy wakacyjnej;
- łatwa, nieskomplikowana obsługa.

## Bezwonna praca

- unikalna technologia natychmiastowego napowietrzania ścieków dopływających do oczyszczalni, zapobiegająca ich zagniwaniu, powstawaniu odorów oraz znacząco redukująca ilość osadu.

## Energooszczędność

- **zużycie energii elektrycznej - jedynie 1,54 kWh/d;**
- osad nadmierny usuwany raz w roku.

## Ekologiczna

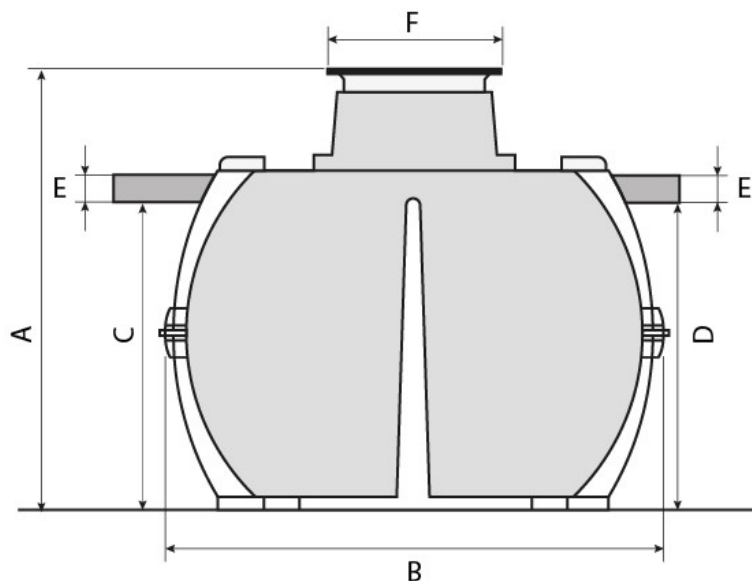
- zgodna z normą PN EN 12566-3+A2:2013-10 - możliwe uzyskanie dofinansowania z WFOŚiGW;
- wytwarzająca znikome ilości osadu nadmiernego;
- efektywność oczyszczania – 93,5% (BZT5).

## Innowacyjny, kompaktowy zbiornik

- monolityczny zbiornik z przegrodą;
- wzmocniona, odporna na działanie wysokich wód gruntowych konstrukcja.

## Wymiary oczyszczalni

- a. wysokość 220,5 cm
- b. długość/szerokość 376/175 cm
- c. wysokość wlotu 166 cm
- d. wysokość wylotu 156 cm
- e. średnica wlotu / wylotu  $\varnothing 110$  mm
- f. średnica pokrywy 70 cm



## Informacje ogólne

<b>Liczba osób</b>	6-20
<b>Przepustowość</b>	3.000 l/dobę
<b>Bioreaktor</b>	2-komorowy, mechaniczno-biologiczny SBR
<b>Pojemność całkowita</b>	6,70 m <sup>3</sup>
<b>Waga</b>	380 kg
<b>Material</b>	polipropylen
<b>Zużycie energii</b>	1,54 kWh/d
<b>Certyfikat</b>	CE, EN12566-3
<b>Norma</b>	PN EN 12566-3+A2:2013-10
<b>Producent</b>	EKODREN
<b>Gwarancja</b>	<ul style="list-style-type: none"><li>• 10 lat - bioreaktor</li><li>• 2 lata - automatyka</li></ul>
<b>Wypożyczenie zestawu</b>	<ul style="list-style-type: none"><li>• zbiornik oczyszczalni</li><li>• pokrywa zbiornika</li><li>• zestaw instalacyjny systemu SBR PUROO Mini</li><li>• 2 dyfuzory drobnopęcherzykowe</li><li>• kompresor membranowy</li><li>• cyfrowy panel sterujący z wyświetlaczem LCD</li><li>• obudowa zewnętrzna</li><li>• przewody ciśnieniowe kompresora</li></ul>