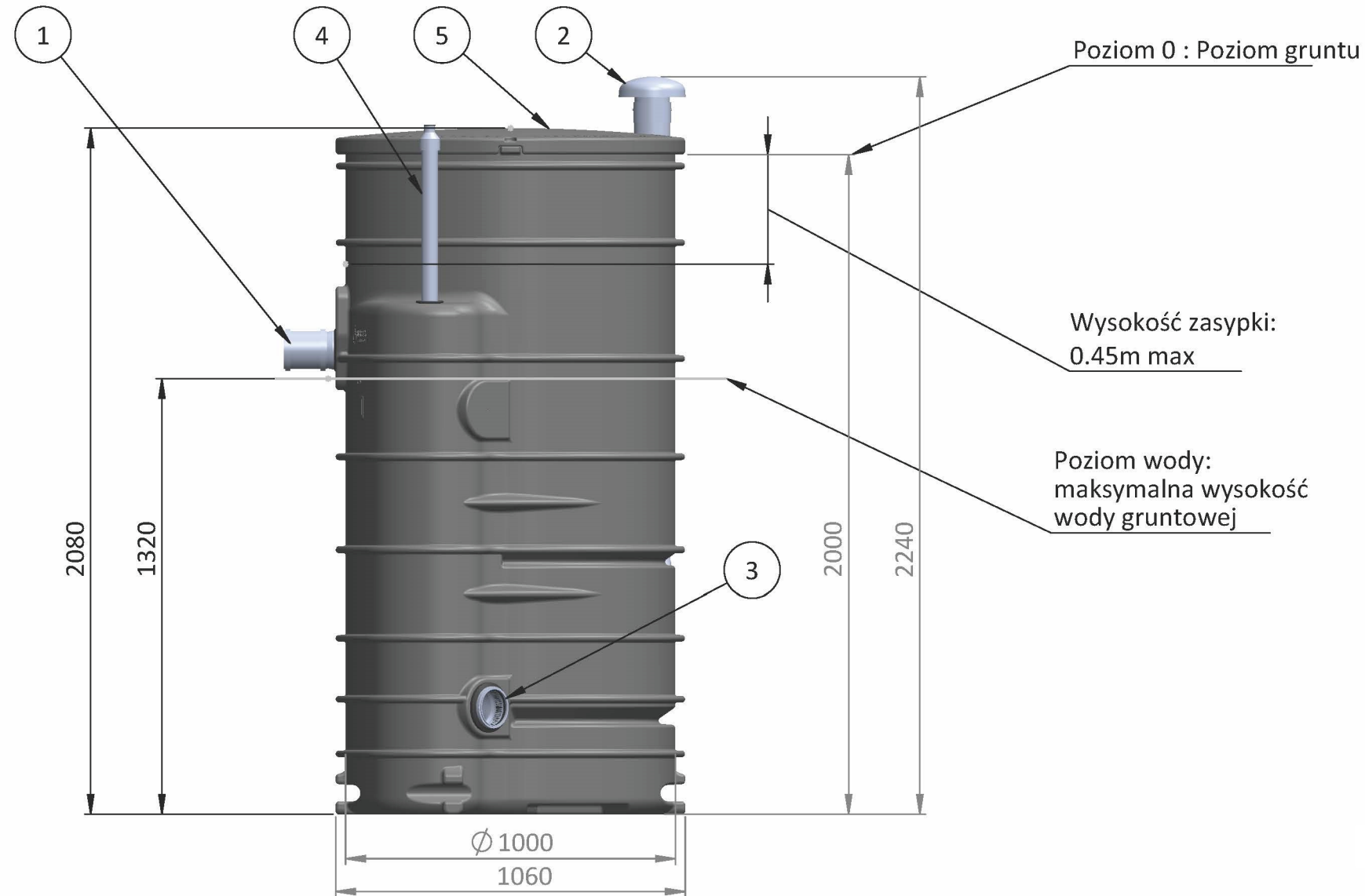


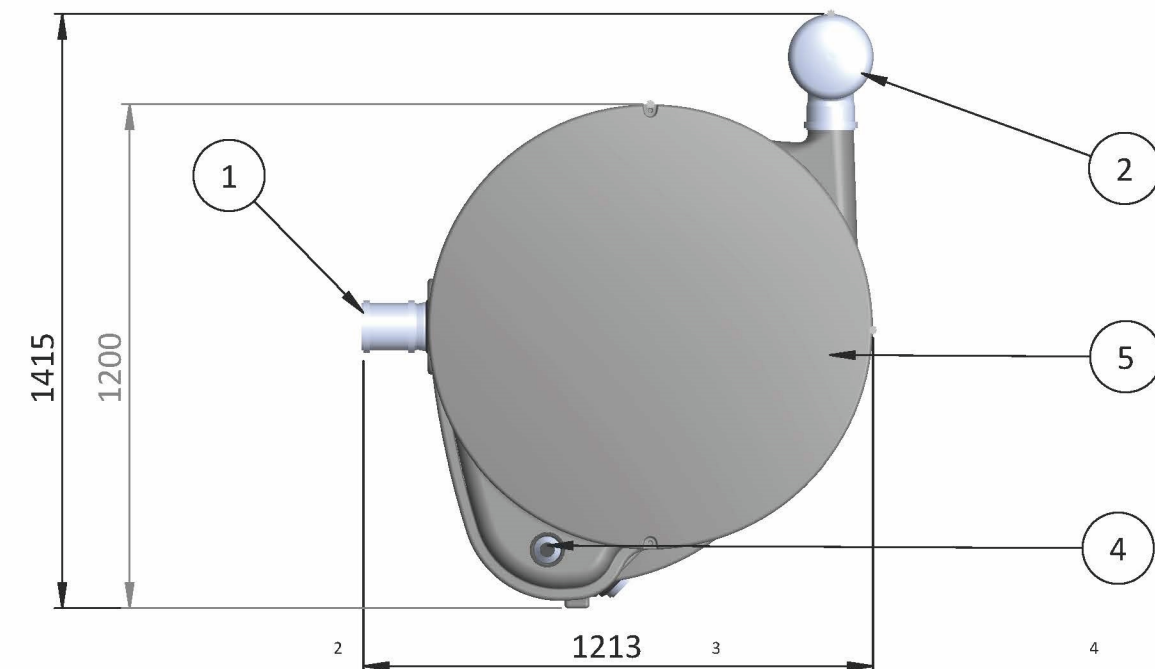
ECOROCK-1000

POJEMNOŚĆ DLA 6 RLM




1	Wpływ wody + wlot powietrza
2	Wlot powietrza
3	Wyptyw wody
4	Alarm przepełnienia
5	Wejście do zbiornika

CHARAKTERYSTYKA	WARTOŚĆ	JEDNOSTKA
Pojemność w RLM	6	RLM
JEDNOSTKA CZYSZCZĄCA	WARTOŚĆ	JEDNOSTKA
Objętość	1500	Litr
Objętość wytworzonego ścieku	150	Litr/dzień/RLM
Dzienne obciążenie hydrauliczne	0.90	m ³ /dzień
Masa organiczna na RLM	60	gr.BZT5/RLM/dzień
Masa organiczna surowego osadu	0.36	kg BZT5/dzień
SPECYFIKACJA	WARTOŚĆ	JEDNOSTKA
Długość całkowita	1082	mm
Szerokość całkowita	1415	mm
Wysokość całkowita	2240	mm
Powierzchnia obsługi	0.6362	m ²
Waga całkowita (bez wypełnienia)	189	kg
Średnica rur	110/50	mm



Możliwość montażu w warunkach wysokiego poziomu wód gruntowych.

Service :

CREATION				TITRE:
NOM	SIGNATURE	DATE		
AUTEUR				 ECOROCK-1000 assainissement non collectif
VERIF.				
EMODIFICATION 27/02/2017				No. DE PLAN
NOM	SIGNATURE	DATE		
AUTEUR				A3
VERIF.				
MODIFICATION				No. DE PLAN
AUTEUR				
VERIF.				A3
ECHELLE:1:18				
UT-Y1500 UNI				

5 Tolérance : 3%