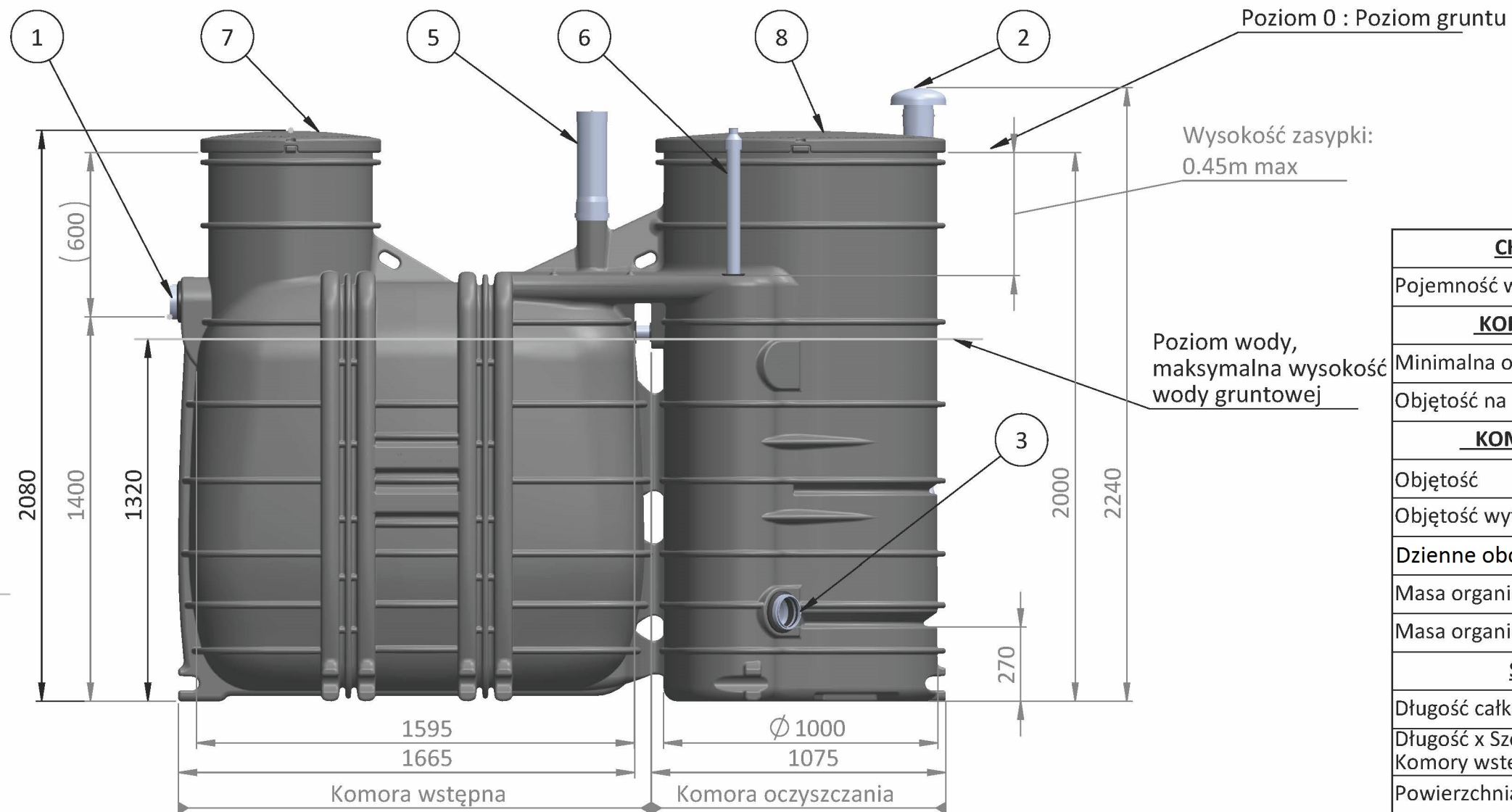


MONOBLOCK-2

Pojemność dla 6 RLM



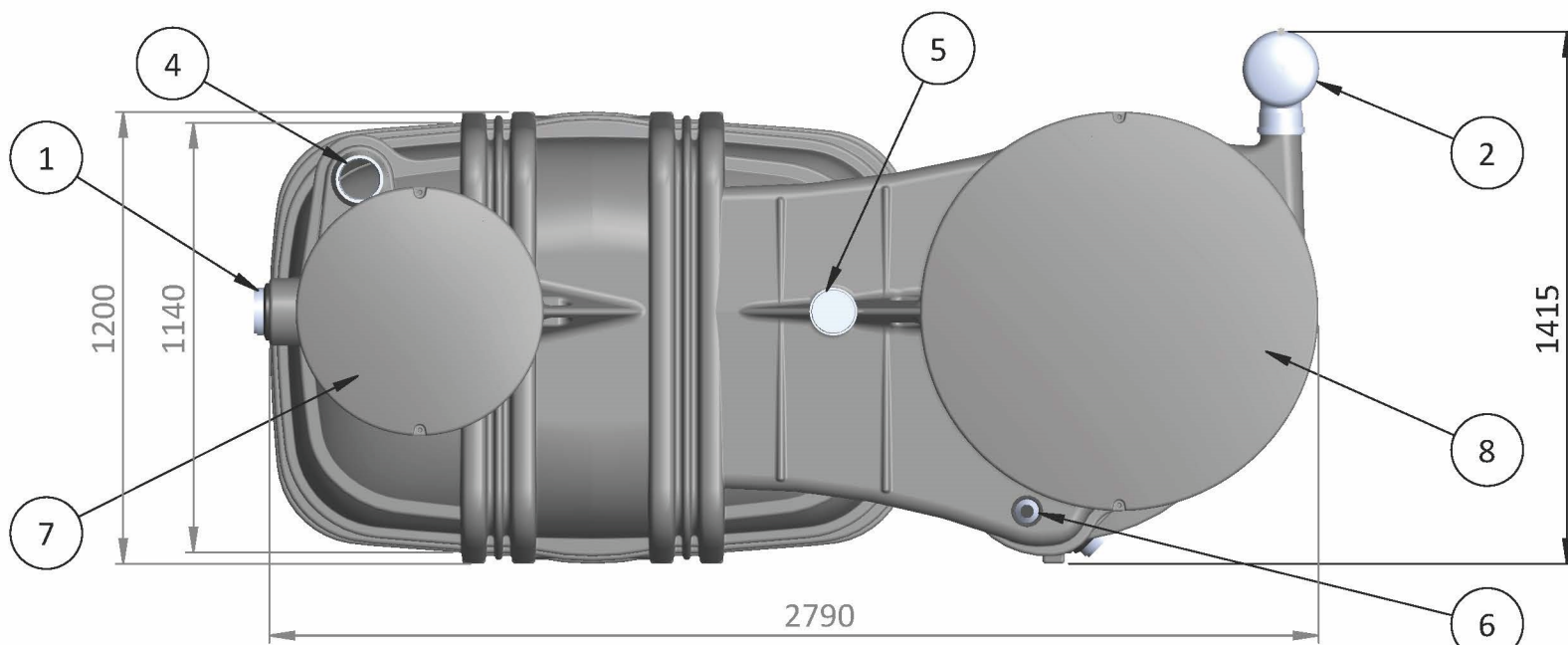
1	Wlot wody
2	Wlot powietrza
3	Wylot wody
4	Wylot powietrza
5	Dostęp do filtra czyszczącego
6	Alarm przepełnienia
7	Wejście do Komory Wstępnej
8	Wejście do Komory Czyszczenia

Poziom 0 : Poziom gruntu

Wysokość zasyпки: 0.45m max

Poziom wody, maksymalna wysokość wody gruntowej

CHARAKTERYSTYKA	WARTOŚĆ	JEDNOSTKA
Pojemność w RLM	do 6	RLM
KOMORA WSTĘPNA		
Minimalna objętość komory wst	2000	Litr
Objętość na RLM	330	Litr
KOMORA WSTĘPNA		
Objętość	1500	Litr
Objętość wytworzonego ścieku	150	Litr
Dzienne obciążenie hydrauliczne	0.9	m ³ /dzień
Masa organiczna na RLM	60	gr BZT5/RLM/dzień
Masa organiczna surowego osadu	0.36	kg BZT5/dzień
SPECYFIKACJA		
Długość całkowita	2790	mm
Długość x Szerokość Komory wstępnej	1595 x 1140	mm
Powierzchnia Komory Oczyszczania	0.6362	mm
Szerokość całkowita	1415	mm
Wysokość całkowita + wentylacja	2240	mm
Waga całkowita (bez wypełnienia)	380	mm
Średnica rur	110	mm



Możliwość montażu w warunkach wysokiego poziomu wód gruntowych.

** W nawiązaniu do normy DIN EN 12566-3

Service :				
ORIGINATOR				
NAME	SIGNATURE	DATE		
AUTHOR	EM	01/02/2017		
CHANGES				TITLE:
NAME	SIGNATURE	DATE		MONOBLOCK-2
AUTHOR				
CHANGES				Nb. of PLAN
AUTHOR				CM-Y2000-6
Overall tolerance : 3%				A3
SCALE: 1:20				