

one2clean Książka Użytkownika oczyszczalni

<u>KOD</u>	<u>NAZWA</u>
W-803	- one2clean 3
W-805	- one2clean 5
W-807	- one2clean 7
W-809	- one2clean 9
W-803M	- one2clean 3 nadbudowa max
W-805M	- one2clean 5 nadbudowa max
W-807M	- one2clean 7 nadbudowa max
W-809M	- one2clean 9 nadbudowa max
W-810	- one2clean 10 dwuzbiornikowa
W-814	- one2clean 14 dwuzbiornikowa
W-818	- one2clean 18 dwuzbiornikowa
W-810M	- one2clean 10 dwuzbiornikowa nadbudowa max
W-814M	- one2clean 14 dwuzbiornikowa nadbudowa max
W-818M	- one2clean 18 dwuzbiornikowa nadbudowa max



Należy bezwzględnie przestrzegać informacji podanych w poniższej książce użytkownika.

Niestosowanie się do nich powoduje wygaśnięcie gwarancji.

Wszystkie dodatkowe wyroby zakupione w firmie GRAF posiadają osobne instrukcje montażu, dołączone w opakowaniach transportowych.

Przed posadowieniem w wykopie budowlanym należy koniecznie sprawdzić elementy instalacji pod kątem ewentualnych uszkodzeń.

Spis treści

1. Zakres dostawy
2. Wskazówki
3. Budowa i zasada działania
4. Dane techniczne
5. Montaż urządzeń
6. Instalacja i montaż zewnętrznej szafki sterowniczej
7. Uruchomienie panelu sterującego
8. Komunikaty usterkowe i sposób usuwania usterek
9. Dane techniczne systemu sterowania
10. Eksploatacja i konserwacja
11. Wskazówki dotyczące eksploatacji
12. Gwarancja producenta
13. Zgodność z normą PN-EN 12566-3
14. Zasady BHP przy montażu i obsłudze one2clean
15. Karta serwisu instalacji
16. Karta gwarancyjna

Szanowni Państwo

Dziękujemy za nabycie przydomowej oczyszczalni ścieków z typoszeregu **one2clean**. Książka Użytkownika ma na celu dostarczenie Państwu ważnych informacji oraz wskazówek, mających na celu zapewnienie właściwego i trwałego działania dostarczonego wyposażenia.

Zadaniem oczyszczalni **one2clean** jest zbieranie i oczyszczanie ścieków bytowych pochodzących z gospodarstw domowych. Doprowadzenie do oczyszczalni ścieków innych niż bytowe (np. z zakładów żywieniowych, rzemieślniczych), jest dozwolone wyłącznie wtedy, gdy jest to poparte projektem budowlanym wykonanym przez projektanta z uprawnieniami.

Środki biodegradacyjne, substancje toksyczne oraz niebiodegradowalne nie powinny spływać do oczyszczalni, ponieważ zakłóciłyby funkcjonowanie procesów biologicznych potrzebnych do prawidłowego funkcjonowania systemu.

Aby pozostać w zgodzie z wymogami dotyczącymi oczyszczania ścieków, podczas użytkowania oczyszczalni należy bezwzględnie przestrzegać zasad zawartych w niniejszej Książce Użytkownika.

One2clean to nowoczesne oczyszczalnie ścieków dostępne w ogólnopolskim systemie sprzedaży i serwisu stworzonym przez firmę GRAF Polska, by zagwarantować każdemu Inwestorowi bezawaryjną i wieloletnią eksploatację przydomowych oczyszczalni ścieków.

W pełni biologiczna przydomowa oczyszczalnia ścieków **one2clean** jest produktem, który odpowiada wymogom normy PN EN 12566-3+A2:2013 i posiada znak CE.

Mamy nadzieję, że ten wysokiej jakości produkt spełni Państwa wszelkie oczekiwania

Zespół GRAF Polska sp. z o.o., Skierniewice

Odpowiedzi na ewentualne pytania mogą Państwo uzyskać
W siedzibie firmy GRAF Polska, kontaktując się mailowo lub telefonicznie:

GRAF Polska sp. z o.o.
ul. Unii Europejskiej 26, 96-100 Skierniewice
Tel. +48 46 834 86 50, 46 834 86 60
Fax. +48 46 833 25 05
e-mail: info@grafpolska.pl
www.grafpolska.pl

Serwis fabryczny:
Tel. +48 667 704 703, Tel. kom. +48 603 092 773
e-mail: serwis@grafpolska.pl

Formularze dotyczące zamówienia usługi serwisowej oraz formularz reklamacyjny dostępne są na stronie www.grafpolska.pl w zakładce **kontakt**

1. Zakres dostawy

		
<p>Powietrzny podnośnik cieczy</p>	<p>Zbiornik do pobierania próbek</p>	<p>1 dyfuzor rurowy dla 3 i 5 osób 2 dyfuzory rurowe dla 7 i 9 osób</p>
		
<p>Przegroda</p>	<p>Panel sterujący</p>	<p>Zestaw węży przyłączeniowych</p>
		
<p>Obudowa panelu sterującego</p>	<p>Nadbudowa, nadbudowa teleskopowa z pokrywą</p>	<p>Zbiornik oczyszczalni</p>

2. Wskazówki

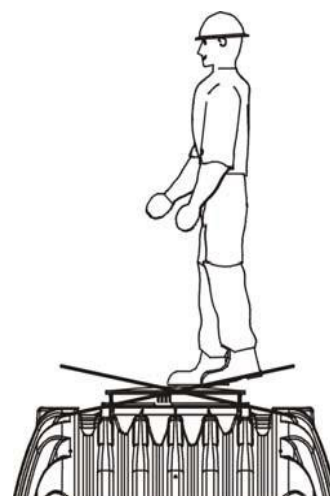
2.1 Bezpieczeństwo

Podczas wykonywania wszystkich prac (instalacji, montażu, konserwacji, napraw itp.) należy przestrzegać obowiązujących w danym kraju przepisów i norm.

Podczas wszystkich prac wykonywanych przy instalacji lub jej elementach należy zawsze wyłączyć całą instalację i zabezpieczyć ją przed przypadkowym załączeniem.

Pokrywa zbiornika musi być stale zamknięta, za wyjątkiem prac wykonywanych w zbiorniku, w przeciwnym razie występuje podwyższone ryzyko wypadku. Można stosować tylko oryginalne pokrywy GRAF lub pokrywy dopuszczone pisemnie przez firmę GRAF.

Firma GRAF oferuje szeroką gamę akcesoriów, które są dopasowane do siebie i mogą być rozbudowane do kompletnych systemów. Stosowanie innych części wyposażenia może spowodować nieprawidłowe działanie instalacji i wygaśnięcie odpowiedzialności producenta za wszelkie wynikające z tego tytułu szkody.



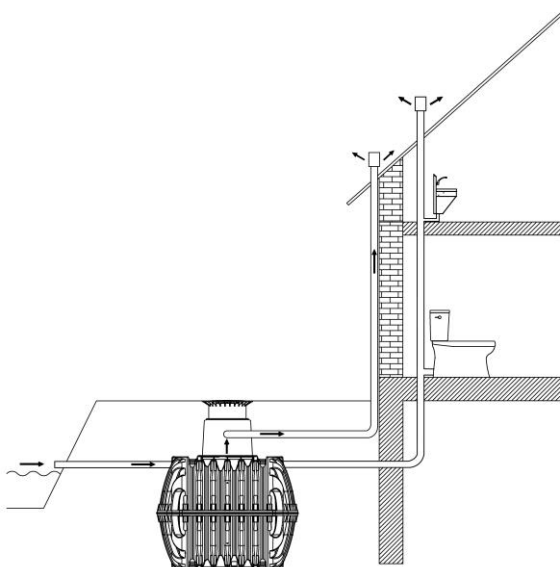
2.2 Obowiązek oznakowania

Wszystkie przewody i punkty poboru wody użytkowej należy oznakować tabliczką z napisem „**Woda niezdatna do picia**” lub odpowiednim piktogramem, aby również po latach zapobiec pomyleniu z wodą wodociągową. Również przy prawidłowym oznakowaniu może dojść do pomyłek, na przykład przez dzieci. Dlatego wszystkie punkty poboru wody użytkowej muszą być wyposażone w zawory posiadające **zabezpieczenie przed dziećmi**.

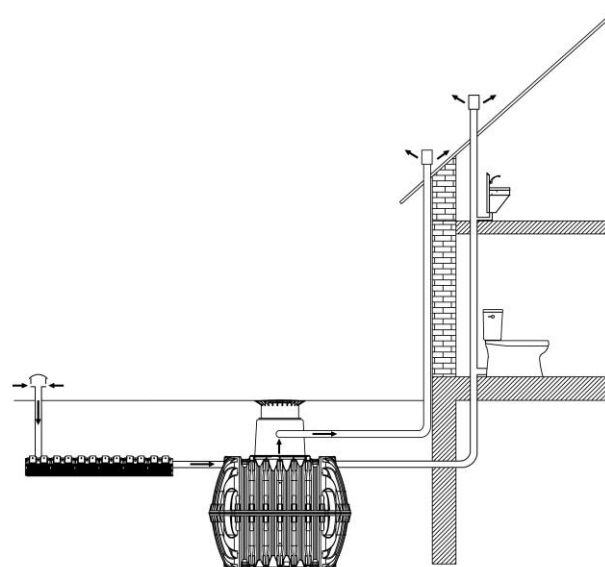
2.3 Napowietrzanie i odpowietrzanie

Wszystkie zbiorniki wymagają napowietrzania i odpowietrzania. W razie potrzeby rozmieścić dodatkowe przewody lub wykonać otwory odpowietrzające. Przewody odpowietrzające należy zamontować w taki sposób, żeby możliwa była naturalna wentylacja (efekt kominowy).

W przypadku prawidłowo wykonanego pionu kanalizacyjnego, dodatkowa wentylacja wysoka dla oczyszczalni nie jest konieczna.



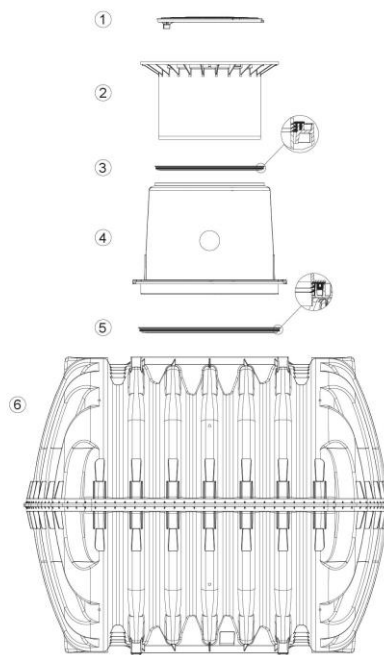
Odpowietrzanie przy odpływie otwartym



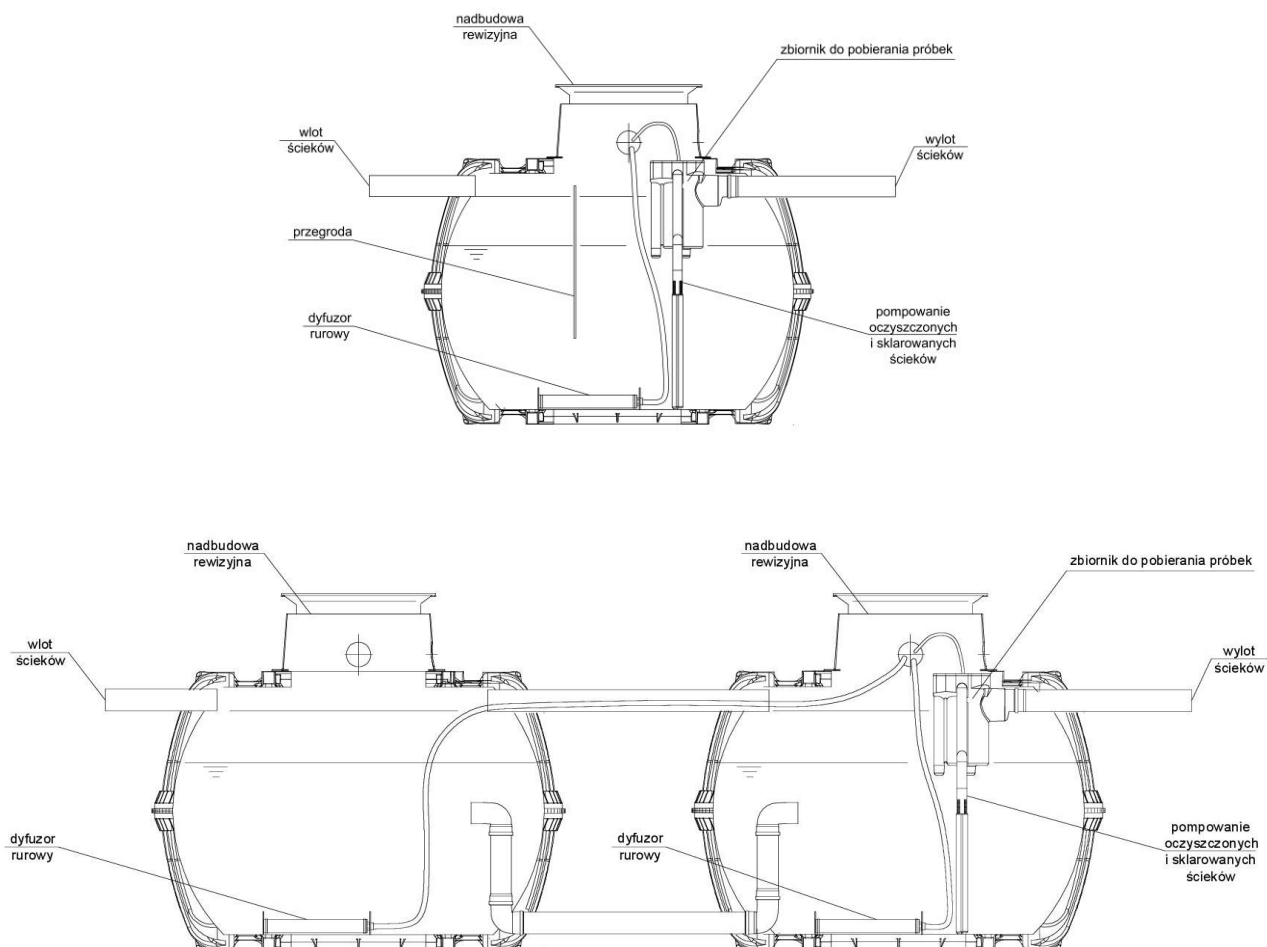
Odpowietrzanie przy rozsączeniu lub odpływie zamkniętym

3. Budowa i zasada działania

- ① pokrywa
- ② nadbudowa teleskopowa (pochylana pod kątem 5°)
- ③ uszczelka profilowa
- ④ nadbudowa (obracana o 360°)
- ⑤ uszczelka zbiornik - nadbudowa
- ⑥ oczyszczalnia one2clean



Przydomowa oczyszczalnia ścieków **one2clean** jest oczyszczalnią w pełni biologiczną pracującą w technologii SBR opartej na osadzie czynnym z długoczasowym napowietrzaniem.



Zbiornik oczyszczalni jednowzbiornikowej podzielony jest za pomocą przegrody na komorę separacji elementów pływających i komorę z osadem czynnym, które połączone są ze sobą w części dennej. W stosowanym tutaj procesie wszystkie ścieki z gospodarstwa domowego poddawane są bezpośrednio oczyszczaniu tlenowemu. Sprężone powietrze dostarczane przez dyfuzory zapewnia dobre napowietrzenie całej instalacji, a tworzący się przy tym osad czynny oczyszcza biologicznie ścieki.

Zawarte w ściekach zanieczyszczenia pływające zatrzymywane są za pomocą częściowej przegrody w strefie buforowania. Dolną częścią zbiornika ścieki przepływają ze strefy buforowania do strefy czynnej.

Ponieważ strefa buforowania jest również napowietrzana, zatrzymane w niej cząstki stałe ulegają także stopniowej degradacji tlenowej.

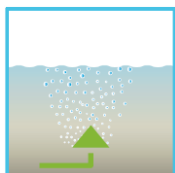
System dwuzbiornikowy składa się z etapu aerobowego w obydwu zbiornikach, które połączone są w dolnej części. Dzięki temu poziom wody jest zawsze taki sam w obu zbiornikach, a proces napowietrzania poddaje wszystkie domowe ścieki bezpośrednio tlenowemu oczyszczaniu.

Oczyszczanie ścieków w oczyszczalni **one2clean** odbywa się bez osadnika wstępnego, dzięki czemu nie występują tutaj procesy gnilne w warunkach beztlenowych, a oczyszczalnia nie wydziela przykrych zapachów.

Praca oczyszczalni ścieków realizowana jest przez sterownik, który steruje sprężarką i rozdzielaczem powietrza.

Proces SBR składa się z różnych etapów roboczych, które odbywają się sekwencyjnie jeden po drugim i wykonywane są co najmniej raz dziennie.

Pierwsza faza: napowietrzanie



W pierwszej fazie ścieki poddawane są bezpośrednio procesowi oczyszczania tlenowego w ustawionym na stałe czasie. Dzięki temu, z jednej strony dostarczany jest tlen potrzebny dla mikroorganizmów (osadu czynnego) do rozkładu substancji zawartych w ściekach, a z drugiej strony napowietrzanie pod ciśnieniem powoduje mieszanie ścieków. Instalacja do napowietrzania oczyszczalni zasilana jest ze sprężarki powietrzem z otoczenia. Napowietrzanie odbywa się z przerwami, co umożliwia sukcesywne oczyszczanie ścieków. Pozwala to na uzyskanie różnych warunków środowiska bytowego bakterii.

Druga faza: sedymentacja



Druga faza procesu oczyszczania odbywa się bez napowietrzania. Osad czynny i pozostałe substancje nierozpuszczalne mogą opaść na dno w wyniku działania siły grawitacji. W górnej części gromadzi się ściek oczyszczony, a na dno opada osad. Występujący ewentualnie osad pływający zbiera się na powierzchni ścieku oczyszczonego

Trzecia faza: odprowadzanie ścieku oczyszczonego



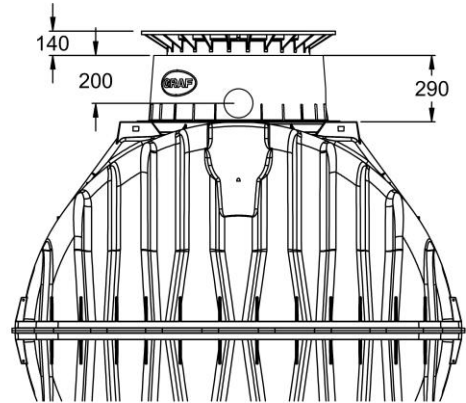
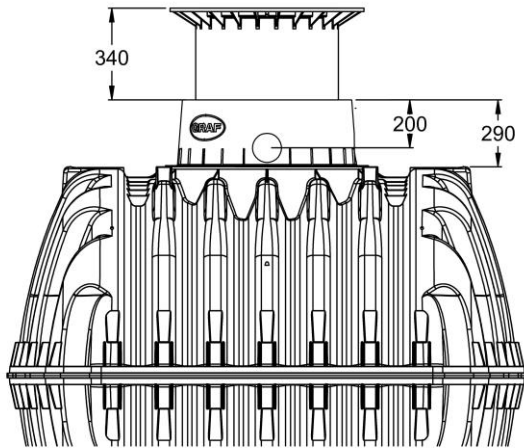
W tej fazie ścieki oczyszczone biologicznie są zasysane z reaktora SBR. Proces pompowania odbywa się za pomocą sprężonego powietrza na zasadzie pompy mamutowej (pompy podnośnikowej powietrznej). Jest ona tak skonstruowana, że osad pływający zbierający się ewentualnie nad warstwą ścieku oczyszczonego nie jest odpompowywany. Minimalny poziom wody w oczyszczalni utrzymywany jest bez dodatkowych elementów wyposażenia.

Po zakończeniu trzeciego etapu, proces oczyszczania rozpoczyna się na nowo od pierwszej fazy.

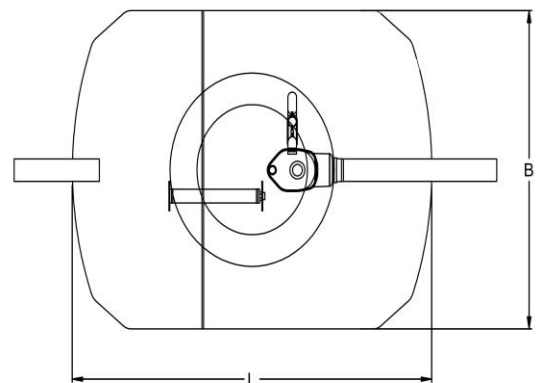
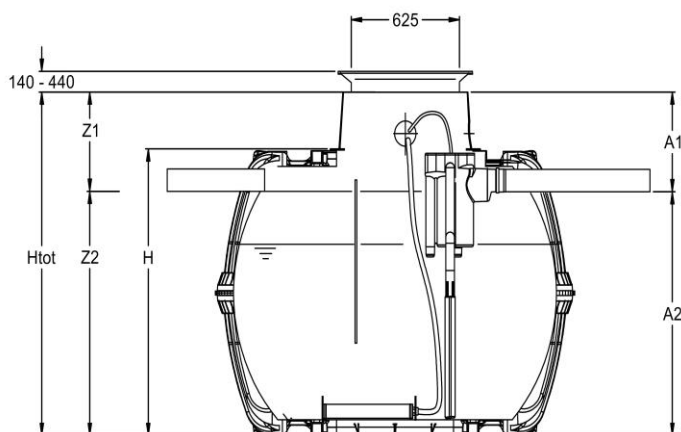
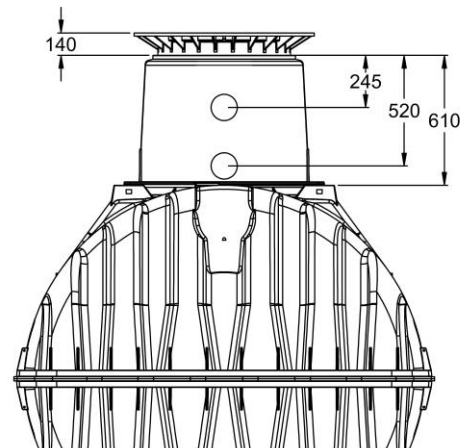
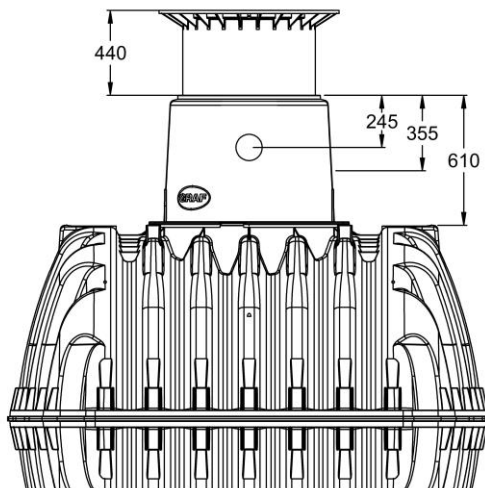
Dziennie wykonywane są 2 cykle robocze. Możliwe jest indywidualne ustawienie czasów załączenia oczyszczalni przez firmę wykonującą serwis.

4. Dane techniczne

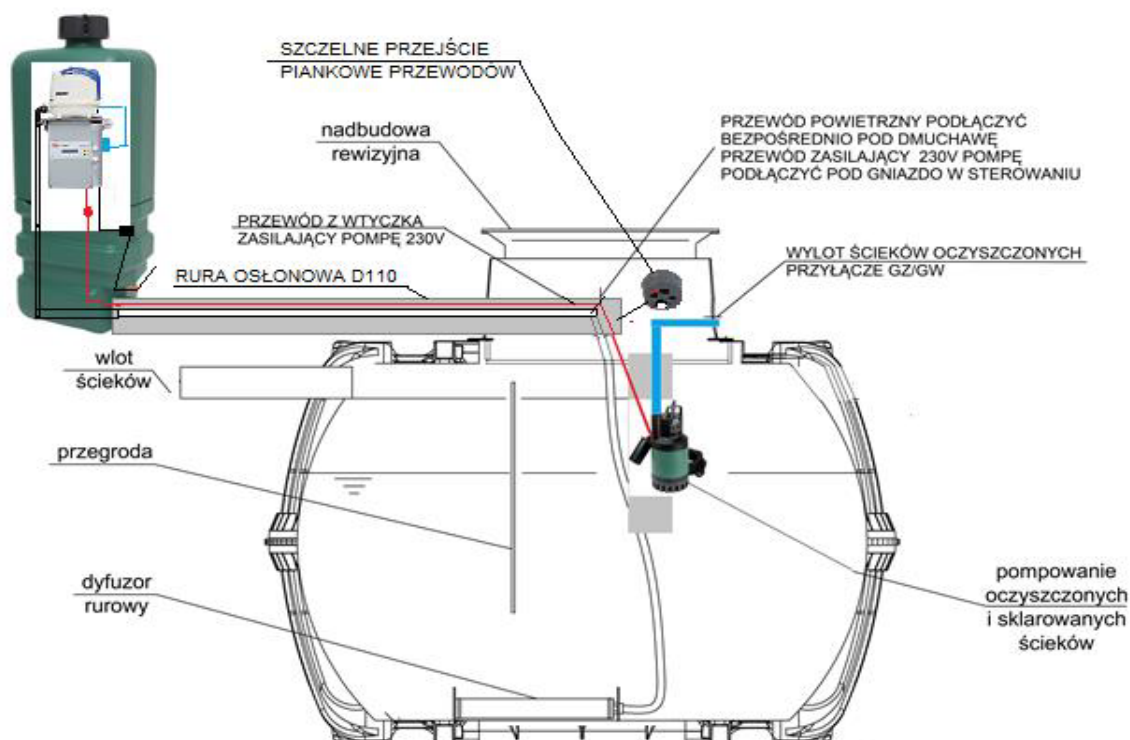
z nadbudową zbiornika standard



z nadbudową zbiornika Max

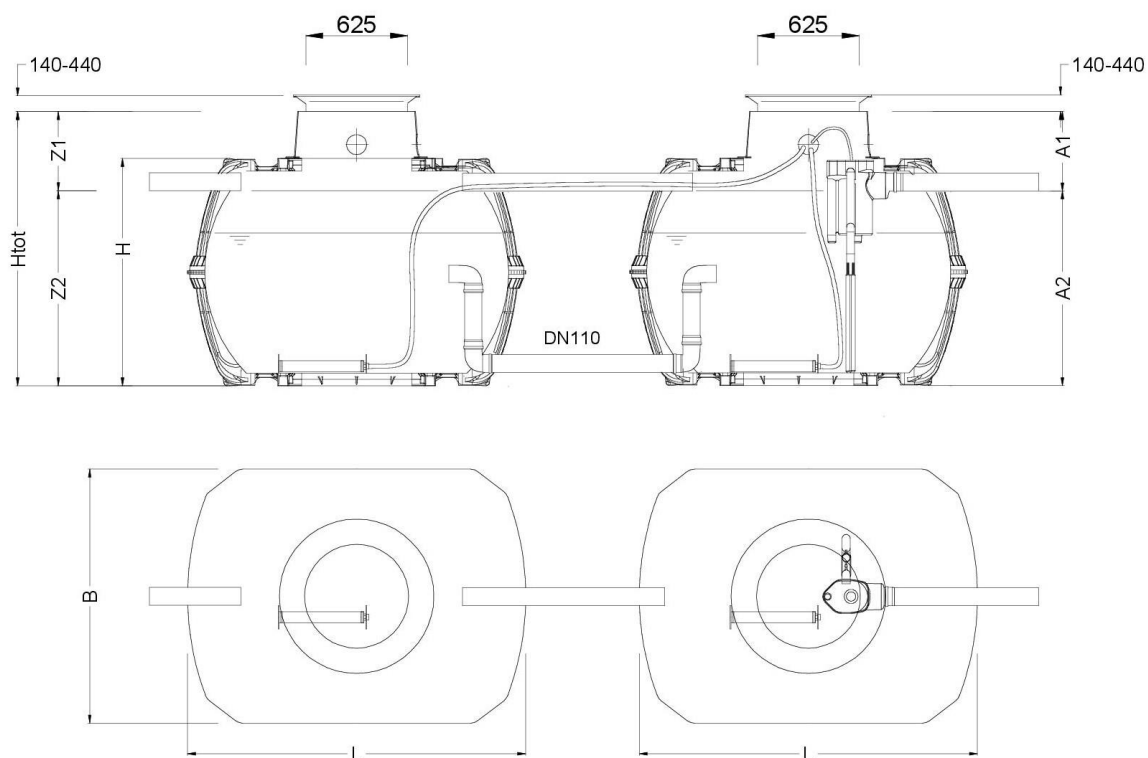


PRZYKŁADOWE PODŁĄCZENIE OCZYSZCZALNI ONE2CLEAN IPS



Oczyszczalnia	one2clean 3	one2clean 5	one2clean 7	one2clean 9
ilość użytkowników [RLM]	1-3	4-5	6-7	8-9
pojemność zbiornika [litry]	2700	3750	4800	6500
max. dzienna przepustowość [m ³ /d]	0,45	0,75	1,05	1,35
długość L [mm]	2080	2280	2280	2390
szerokość B [mm]	1565	1755	1985	2190
wysokość H [mm]	1400	1590	1820	2100
wysokość H _{tot} [mm]	1690 / 2010*	1880 / 2200*	2110 / 2430*	2390 / 2710*
dopływ Z1 [mm]	435 / 755*	435 / 755*	520 / 840*	540 / 860*
dopływ Z2 [mm]	1205	1395	1540	1800
odpływ A1 [mm]	440 / 760*	440 / 760*	525 / 845*	545 / 865*
odpływ A2 [mm]	1200	1390	1535	1795
waga [kg]	120	150	185	220

* z nadbudową zbiornika max



Oczyszczalnia	one2clean 10	one2clean 14	one2clean 18
ilość użytkowników [RLM]	8-10	11-14	15-18
pojemność zbiornika [litry]	2 x 3750	2 x 4800	2 x 6500
max. dzienna przepustowość [m ³ /d]	1,50	2,10	2,70
długość L [mm]	2280	2280	2390
szerokość B [mm]	1755	1985	2190
wysokość H [mm]	1590	1820	2100
wysokość H _{tot} [mm]	1880 / 2200*	2110 / 2430*	2390 / 2710*
dopływ Z1 [mm]	435 / 755*	520 / 840*	540 / 860*
dopływ Z2 [mm]	1395	1540	1800
odpływ A1 [mm]	440 / 760*	525 / 845*	545 / 865*
odpływ A2 [mm]	1390	1535	1795
waga [kg]	2 x 150	2 x 185	2 x 220

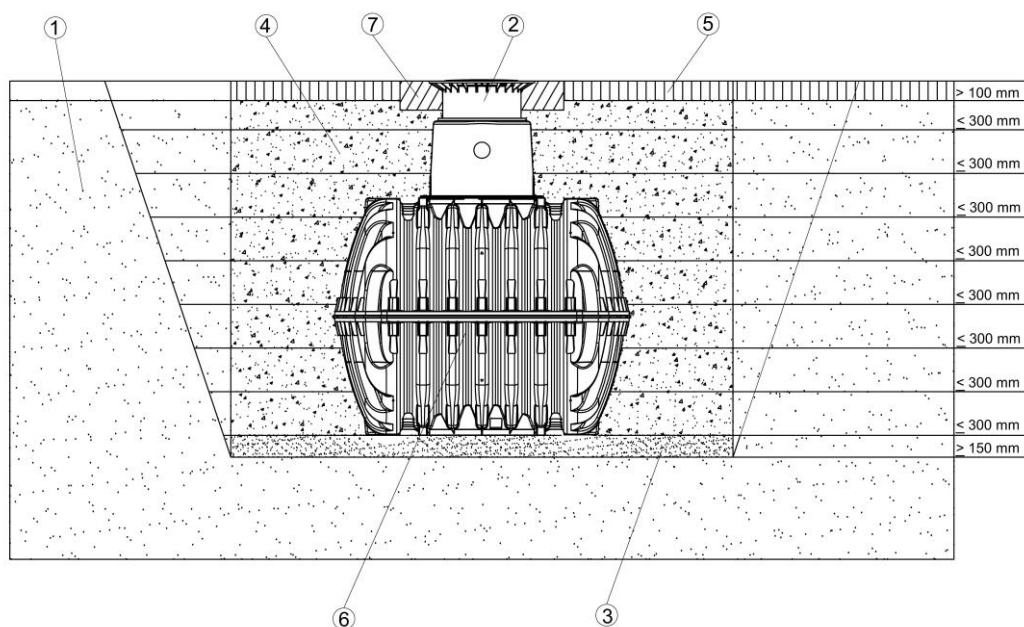
* z nadbudową zbiornika max

5. Montaż urządzeń

Oczyszczalnie **one2clean** instalujemy w położeniu całkowicie zagłębionym w gruncie, jak najbliżej budynku z zachowaniem wymaganych odległości. Oczyszczalnie należy zlokalizować w bezpiecznej odległości od ciągów komunikacyjnych oraz dużych obciążeń statycznych, chyba że zostaną wykonane odpowiednie zabezpieczenia. Urządzenia muszą mieć zapewniony dogodny dostęp do wykonania czynności serwisowych oraz wywozu osadów ściekowych.

Montaż oczyszczalni oraz czynności eksploatacyjne należy wykonać zgodnie z zaleceniami producenta. Aby uniknąć ewentualnych problemów związanych z nieprawidłowym montażem oczyszczalni, należy skorzystać z doświadczonej firmy instalatorskiej, która zapewni staranne wykonanie i prawidłowy jej rozruch.

- ① grunt rodzimy
- ② nadbudowa teleskopowa
- ③ podsypka
- ④ obsypka (żwir okrągły maks.uziarnienie 8/16)
- ⑤ nawierzchnia
- ⑥ oczyszczalnia one2clean
- ⑦ nawierzchnia betonowa w przypadku montażu pod powierzchnią przeznaczoną do ruchu samochodów osobowych



Rodzaj gruntu

Przed instalacją zbiornika muszą zostać konieczne wyjaśnione następujące sprawy:

- czy grunt nadaje się do tego typu budowy
- występujące maksymalne poziomy wód gruntowych, względnie przepuszczalność podłoża
- występujące rodzaje obciążeń, np. ruch samochodowy

Aby określić warunki fizyczne gruntu, należy zlecić wykonanie badań gruntowo-wodnych.

Wykop

W celu zapewnienia wystarczającej przestrzeni roboczej powierzchnia wykopu musi być ze wszystkich stron szersza o 200 mm od zarysu bryły zbiornika. Należy zachować odstęp co najmniej 1000 mm od stałych elementów budowlanych.

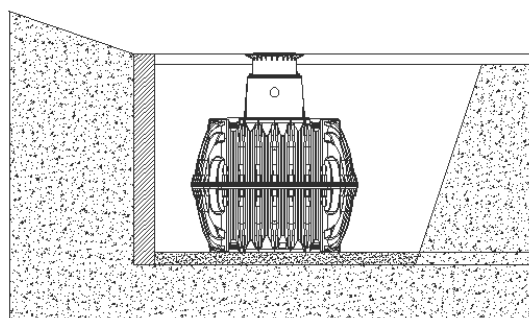
Skarpę (ścianę) wykopu należy wykonać w taki sposób, żeby nie występowało ryzyko obsunięcia się lub zawalenia. Podłoże pod budowę musi być poziome i równe oraz zapewnić wystarczającą wytrzymałość.

Głębokość wykopu musi być tak dobrana, żeby nie przekroczyć maksymalnej grubości warstwy gruntu przykrywającej zbiornik.

Jako podłoże stosuje się warstwę ubitego żwiru okrągłego (uziarnienie 8/16, grubość ok. 150 – 200 mm).

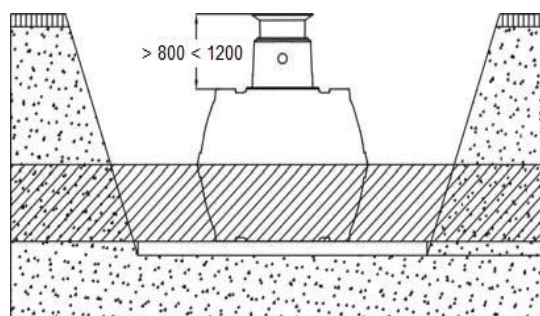
Położenie na zboczu, skarpie itp.

Przy posadowieniu zbiornika w bezpośrednim sąsiedztwie (< 5 m) zbocza, pagórka lub skarpy należy zbudować statycznie obliczony mur wspierający, który przejmowałby nacisk gruntu. Mur musi być wyższy o co najmniej 500 mm od bryły zbiornika i znajdować się w odległości przynajmniej 1000 mm od zbiornika.



Woda gruntowa i grunty spoiste (nieprzepuszczalne dla wody, np. gruntliniasta)

Jeśli można się spodziewać, że zbiornik będzie zanurzony w wodzie gruntowej głębiej niż jest to pokazane na rysunku obok, należy zapewnić odpowiednie odprowadzenie wody (maks. głębokość zanurzenia zbiornika – patrz również tabela).

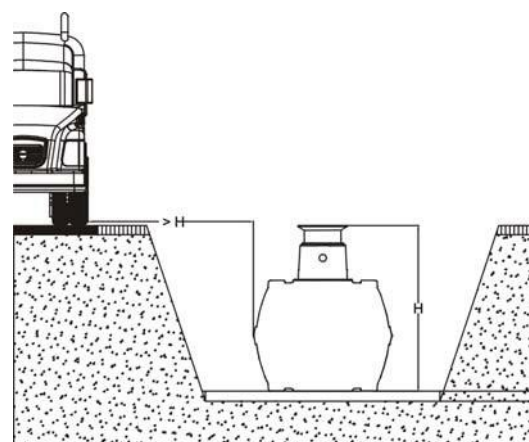


W przypadku gruntów spoistych, słaboprzepuszczalnych zaleca się odprowadzenie wody gruntowej (np. za pomocą drenażu pierścieniowego).

wielkość zbiornika	2700 l	3750 l	4800 l	6500 l
max. głębokość zanurzenia	700 mm	795 mm	910 mm	1050 mm

Instalacja zbiornika obok powierzchni przeznaczonych dla ruchu samochodowego

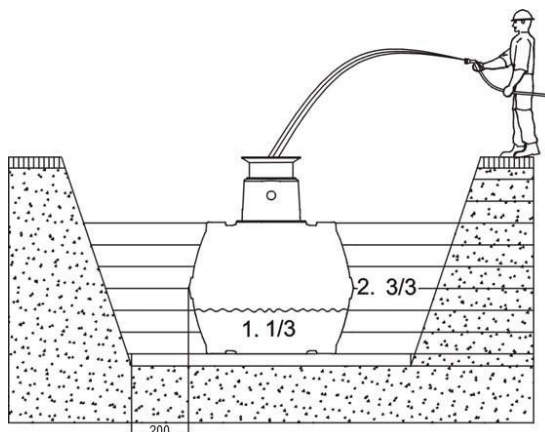
Jeśli zachodzi konieczność montażu zbiorników podziemnych obok pasów ruchu drogowego, po których jeżdżą pojazdy, to minimalna odległość zbiornika od tych powierzchni powinna odpowiadać co najmniej głębokości wykopu.



Posadowienie zbiornika i zasypywanie wykopu

Posadowić zbiorniki za pomocą odpowiedniego sprzętu opuszczając je płynnie i bez wstrząsów do przygotowanego wcześniej wykopu.

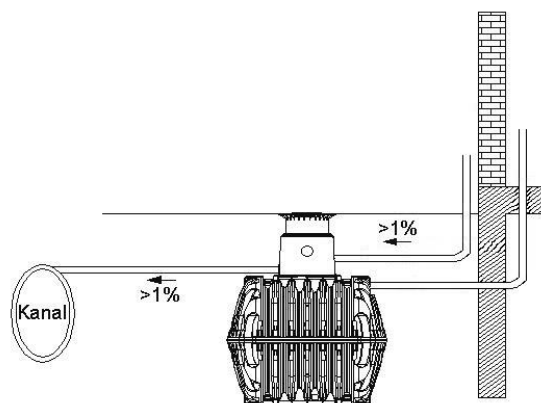
Przed zasypaniem zbiornika należy napęlić go wodą do 1/3 objętości, następnie obsypać dookoła żwirem (okrągłym o maksymalnym uziarnieniu 8/16) i zagęszczać warstwami o maksymalnej grubości 30 cm aż do górnej krawędzi zbiornika. Poszczególne warstwy muszą być dobrze zagęszczone (ubijakiem ręcznym). Przy zagęszczaniu należy uważać, aby nie uszkodzić zbiornika. W żadnym wypadku nie wolno stosować mechanicznych urządzeń ubijających. Otulina żwirowa musi mieć szerokość co najmniej 200 mm.



W uzasadnionych przypadkach należy zastosować obsypkę piaskowo-cementową lub mur oporowy.

Układanie przyłączy

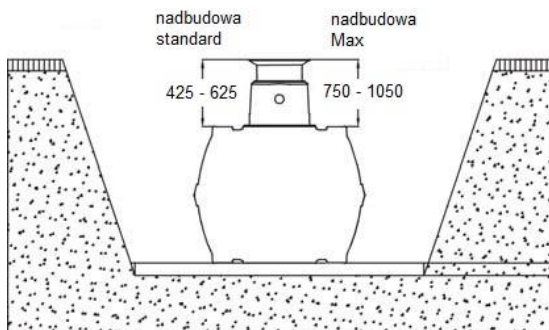
Wszystkie rury dopływowe i przelewowe należy układać ze spadkiem co najmniej 1% w kierunku przepływu (uwzględnić przy tym późniejsze osiadanie gruntu). Jeśli przelew zbiornika zostanie podłączony do kanału publicznego musi zostać zabezpieczony przed cofką za pomocą urządzenia podnoszącego (kanał mieszany) lub urządzenia przeciwwzalewowego (kanał odprowadzający wyłącznie wodę deszczową).



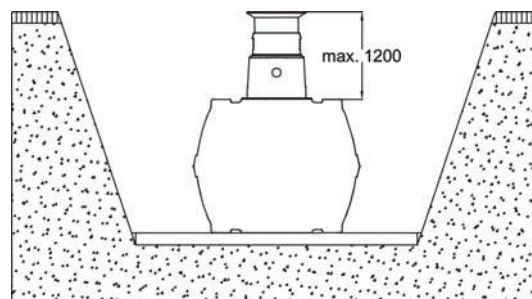
Wszystkie przewody ssawne, tłoczne i sterujące muszą być poprowadzone w rurze osłonowej, którą należy ułożyć ze spadkiem w stosunku do zbiornika, bez zagięć i możliwie w linii prostej. Wymagane łuki należy wykonać z kształtek rurowych 30°.

Ważne: rurę osłonową należy podłączyć do otworu wykonanego **powyżej** maksymalnego poziomu wody.

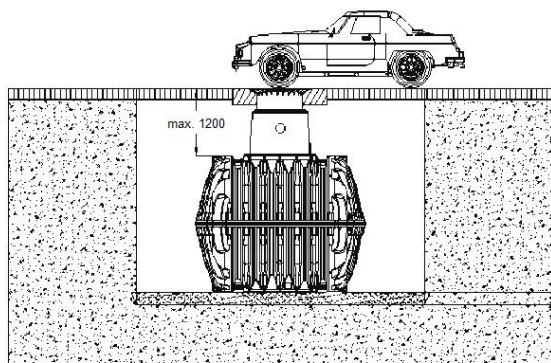
Wysokości przykrycia gruntem zbiornika w mm



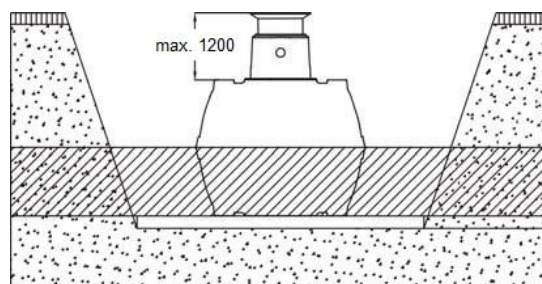
montaż na terenach zielonych



przykrycie zbiornika z dodatkowymi nadbudowami



przykrycie zbiornika z pokrywą żeliwną w obszarze dla ruchu samochodów osobowych (do 3,5 t)



przykrycie zbiornika na terenach z wodą gruntową

6. Instalacja i montaż zewnętrznej szafki sterowniczej

Zakres dostawy

Zewnętrzna szafka sterownicza składa się z części dolnej i pokrywy z następującymi elementami:

- zamek wpuszczany z materiałem montażowym
- końcówka odpowietrzająca
- sterownik

Potrzebne akcesoria

Do montażu szafki sterowniczej są potrzebne następujące akcesoria:

- rury kanalizacyjne DN110 jako rura osłonowa do prowadzenia przewodów do oczyszczalni ścieków
- łącznik wtykowy ze stykiem ochronnym do podłączenia elektrycznego panelu sterującego



Miejsce ustawienia

Przy wyborze miejsca ustawienia szafki sterowniczej należy pamiętać o następujących sprawach:

- Miejsce ustawienia powinno być chronione przed bezpośrednim nasłonecznieniem w miesiącach letnich
- Pomiędzy tylną ścianką szafy a najbliższą ścianą musi być zachowany odstęp co najmniej 10 cm
- Włączone urządzenie generuje hałas! Włączona sprężarka powietrza jest źródłem ciągłego hałasu (porównywalnym z nagrzewnicą olejową lub zamrażarką)
- Długość przewodów powietrznych nie powinna przekraczać 20 metrów
- Szafka sterownicza nie może być zanurzona w wodzie gruntowej. Dotyczy to również występującej tylko przejściowo wody gruntowej lub stojącej
- Zasilanie elektryczne przez osobno zabezpieczone przyłącze prądowe (bezpiecznik 6 amperów z zabezpieczeniem różnicowo-prądowym zgodnie z obowiązującymi przepisami). Dodatkowe odbiorniki energii podłączone do tego samego bezpiecznika mogą zakłócić prawidłowe działanie

Podłączenie rury osłonowej do prowadzenia przewodów należy wykonać z boku szafki za pomocą złączki przejściowej DN110.

Instalacja zewnętrznej szafki sterowniczej w ziemi

Na pokrywie zewnętrznej szafki sterowniczej zamontować czarną końcówkę odpowietrzającą.



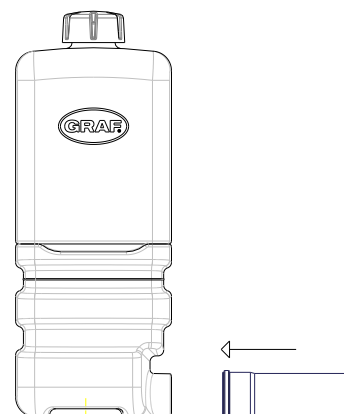
Przygotować wystarczająco głęboki wykop, głębokość osadzenia szafki sterowniczej w ziemi wynosi 35 cm. Umieścić szafkę sterowniczą w wykopie. Do zasypywania wolno używać tylko niespoistego gruntu rodzimego, który nie zawiera kamieni. Jeśli grunt rodzimy nie spełnia tych wymagań do zasypania wykopu użyć żwiru okrągłego (o maksymalnym uziarnieniu 8/16).

Ważne jest, żeby szafka sterownicza ustawiona była stabilnie w wykopie w pozycji pionowej.



Podłączenie rury osłonowej do prowadzenia przewodów do oczyszczalni ścieków

Rurę osłonową do prowadzenia przewodów należy podłączyć za pomocą złączki przelotowej DN110 do przewidzianego do tego celu króćca



Doprowadzenie kabla podziemnego do zasilania elektrycznego

Przewód zasilający wprowadzić do szafki przez złączkę kablową M10x1,5 (odpowiednią dla przekroju kabla 8-13 mm).

W tym celu należy wykonać otwór o średnicy $d=20$ mm.

Przyłącze elektryczne



Zabezpieczyć przyłącze

Wszelkie prace związane z podłączeniem zasilania elektrycznego oraz uruchomieniem sterowania powinny być prowadzone przez osobę z odpowiednimi uprawnieniami. Przyłącze zasilania elektrycznego należy bezwzględnie zabezpieczyć wyłącznikiem różnicowo-prądowym. Kabel doprowadzający zasilanie elektryczne należy doprowadzić do zespołu sterownika zgodnie z wytycznymi norm elektrycznych i budowlanych.

Montaż zamka

Zamek wpuszczany włożyć od wewnątrz do obudowy. Zamocować za pomocą wkrętów M4x12.



Montaż panelu sterującego oczyszczalni one2clean

Przed zamontowaniem panelu sterującego należy przykleić pasek pianki montażowej do tylnej ściany panelu sterującego



Panel sterujący przymocować za pomocą śrub i nakrętek motylkowych, należących do wyposażenia szafy sterowniczej



Sprężarkę ustawić na panelu sterującym. Do podłączenia powietrza użyć kolanka gumowego. W celu podłączenia do zasilania elektrycznego, wtyczkę sprężarki podłączyć do gniazdka panelu sterującego.



Podłączanie węży powietrznych

Węże powietrzne należy poprowadzić ułożoną pod ziemią rurą osłonową do planowanego miejsca ustawienia szafki. Należy je skrócić do takiej długości, żeby nie występowały naprężenia oraz nie tworzyły się zagięcia.

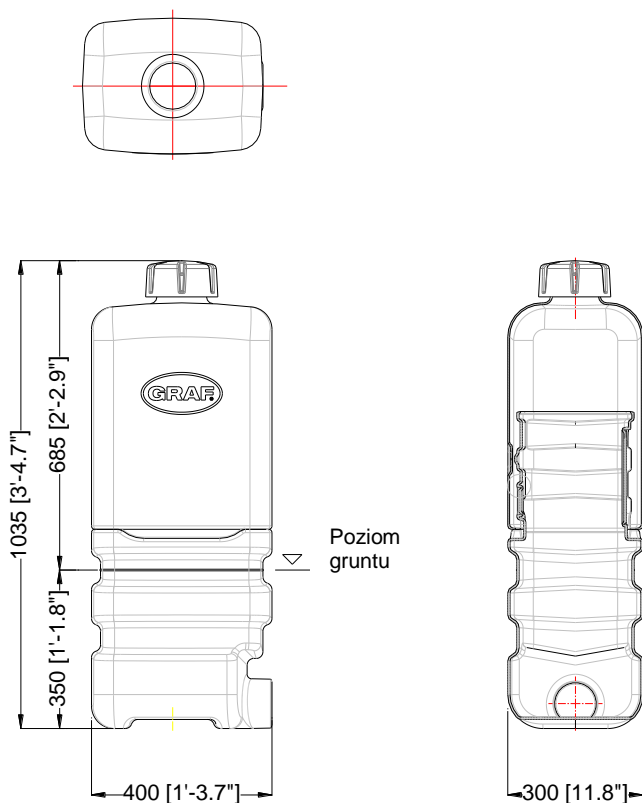
Węże należy podłączyć do odpowiednich końcówek do przyłączenia na panelu sterującym. Przed montażem zalecamy podgrzanie końców przewodów.



Zamknąć rurę osłonową

Rura osłonowa musi być zamknięta przynajmniej od strony panelu sterującego, tak aby wykluczyć wymianę gazu przez tą rurę (ochrona przeciwwybuchowa, wilgoć, zapachy!).

Wymiary szafki sterowniczej



7. Uruchomienie panelu sterującego

Po podłączeniu urządzenia do sieci elektrycznej, przeprowadzany jest krótki test systemu, podczas którego świeci czerwona dioda kontrolna. Następnie dioda zmienia kolor na zielony i faza rozruchu jest zakończona.

Podczas testu systemu wyświetlany jest krótko komunikat „SYSTEM TEST ... OK“, wersja programu i numer seryjny sterownika. Następnie wyświetlany jest aktualny stan pracy oczyszczalni. Po zakończeniu testu systemu należy sprawdzić i ewent. ustawić prawidłową datę i czas (patrz punkt **Błąd! Nie można odnaleźć źródła odwołania.**).

Po sprawdzeniu daty i godziny należy przeprowadzić kontrolę działania elementów instalacji. Kontrolę można przeprowadzić dopiero po podłączeniu wszystkich wymaganych węży powietrznych. Kontrolę należy przeprowadzić z poziomu sterowania w opcji menu „Tryb ręczny“. Przy tej okazji należy sprawdzić działanie poszczególnych podzespołów instalacji.




Po pomyślnym zakończeniu kontroli należy oczyszczalnię przełączyć z powrotem na automatyczny tryb pracy.


UWAGA: Pompa mamutowa działa tylko przy napełnionych zbiornikach.

Jeśli data i godzina nie są ustawione prawidłowo, to usterki będą zapisywane z nieprawidłowym czasem.


Obsługa panelu sterującego

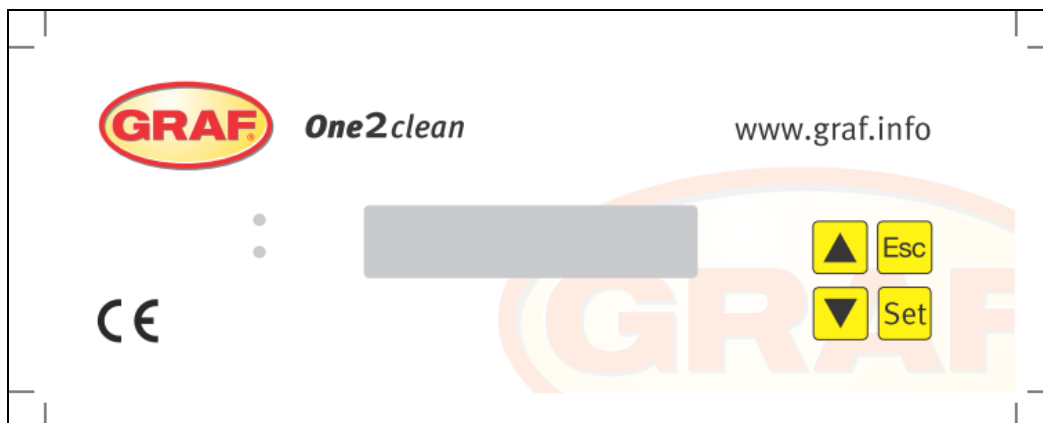
Obsługa oczyszczalni odbywa się za pomocą mikroprocesora w jednostce sterującej. Mikroprocesor umożliwia ustawienie parametrów pracy, wyświetlanie stanów pracy i odczyt parametrów oczyszczalni, a także programowanie czasów pracy przez specjalistyczny serwis.

Ustawianie odbywa się przez przewijanie wartości liczbowych przy użyciu dwóch klawiszy ze strzałkami  . Następnie wykonuje się potwierdzenie ustawionej wartości przez naciśnięcie klawisza .

Poszczególne dialogi można w każdej chwili zakończyć przez naciśnięcie klawisza  albo kończą się one automatycznie po upływie **2 minut**.

System sterowania dzieli się na następujące okna ekranowe:

1. Poziom podstawowy: status przebiegu cyklu ze wskazaniem czasu pozostałego do zakończenia cyklu oraz wyświetlanie komunikatów usterkowych.
2. Poziom użytkownika: przez naciśnięcie klawisza  użytkownik może wejść na poziom użytkownika i tam wykonać indywidualne ustawienia użytkownika.
3. Poziom serwisowy: za pomocą dodatkowego kodu można z poziomu użytkownika wejść na chroniony hasłem poziom serwisowy. Poziom ten jest zastrzeżony wyłącznie dla odpowiednio przeszkolonego personelu. Tutaj można wprowadzać ustawienia lub przeprowadzać zmiany i odczytywać dane diagnostyczne.



Rys. 1. widok panelu sterującego

Program sterujący

System sterowania przełącza sterowane czasowo wyjścia sprężarki i silników krokowych. Sekwencja czasowa jest określona przez ustawione tabele procedur. Zgodnie z wybraną tabelą procedur w odpowiednim czasie startu jest uruchamiany kompletny cykl oczyszczania ścieków. Przez ustawienie czasów urlopu na poziomie użytkownika można wstrzymać kompletny przebieg cykli oczyszczania ścieków w ustawionym przedziale czasowym. W tym czasie realizowany jest tylko cykl urlopowy ze znacznie zmniejszoną intensywnością. W tym czasie nie następuje odprowadzanie oczyszczonej wody pościekowej, ponieważ nie powinien występować dopływ ścieków.

Wskazanie stanu pracy

Stan pracy oczyszczalni jest sygnalizowany przez diody świecące (zielona = praca / czerwona = usterka) i wyświetlanie komunikatów tekstowych na ekranie.

W normalnym trybie pracy (trybie napowietrzania) wskazanie wygląda następująco:




Napowietrzanie Poz.: 120:10min

W automatycznym trybie pracy wyświetlacz ciekłokrystaliczny pokazuje aktualną fazę pracy i czas pozostający do zakończenia tego etapu roboczego.

W przypadku wystąpienia usterki zapala się czerwona dioda świecąca. Na wyświetlaczu ciekłokrystalicznym pojawia się komunikat informujący, w którym podzespole występuje usterka (np. usterka sprężarki 0.0 A).





Wyświetlane są następujące fazy pracy




Wskazanie	Przeprowadzany proces
Denitryfikacja	Zawór Y3 (wtyk X1.1) jest okresowo zasterowywany, osad czynny jest krótkotrwanie mieszany ze ściekami. Następują długie przerwy (czasy reakcji)
Napowietrzanie	Zawór Y3 (wtyk X1.1) zostaje zasterowany, oczyszczalnia jest napowietrzana okresowo przez dłuższy czas
Faza sedymentacji	Zawory nie są zasterowywane, osad czynny opada na dno zbiornika
Faza opróżniania	Zawór Y4 (wtyk X1.2) zostaje zasterowany, oczyszczona woda pościekowa jest pompowana do odpływu
Przerwa w cyklu/tryb urlopowy	Zawór Y3 (wtyk X1.1) zostaje zasterowany, oczyszczalnia jest napowietrzana okresowo (znacznie krócej niż w fazie „Napowietrzanie“)
Pozostały czas: XXX:XX min	Wyświetlanie czasu pozostałego do zakończenia cyklu

Symbol	Funkcje przypisane do klawiszy	Funkcja
	Klawisz ENTER	Wybór trybu pracy, potwierdzenie wprowadzonych danych
	Przewijanie	Wyświetlanie trybów pracy i wskazań kontrolnych Programowanie oczyszczalni przez wprowadzanie cyfr
	Potwierdzenie	Potwierdzenie wprowadzonych danych bez zapisu w pamięci Potwierdzenie komunikatów usterkowych


Obsługa panelu sterującego

W trybie automatycznym można przeglądać różne dane.

Naciśnięcie klawisza  powoduje wejście na pierwszy poziom obsługi. Teraz można wywołać poszczególne wskazania kontrolne za pomocą klawiszy ze strzałkami   i potwierdzenie klawiszem  :




Wskazanie	Znaczenie
Stan pracy	Czas pozostały do zakończenia aktualnego etapu roboczego
Czas pozostały	
Godziny pracy	Wyświetlenie godzin pracy zaworów i sprężarki
Tryb ręczny	Ręczne zasterowywanie zaworów
Data	
Godzina	Aktualna godzina, dzień tygodnia i data. Można ustawić klawiszem 
Tryb urlopowy	Ustawianie trybu urlopowego (max. 90 dni)
Usterki	Tutaj zapisywane są występujące usterki w pracy z możliwością odczytu. Za pomocą klawisza  lub  można przełączać się między komunikatem usterkowym a datą wystąpienia usterki
Ustawienia	Klawisze ze strzałkami służą do podglądu aktualnych ustawień
Menu serwisowe	Dla personelu technicznego



Przeglądanie godzin pracy

Nacisnąć klawisz . Na ekranie pojawi się wskazanie:

Godziny pracy

Stan licznika


Po ponownym naciśnięciu klawisza  można za pomocą klawiszy ze strzałkami   przeglądać naprzemiennie godziny pracy zaworów i sprężarki.

Jednokrotne naciśnięcie klawisza  powoduje powrót do wskazania „Pokaż godziny pracy”. Naciskając klawisz  można wejść do menu „Tryb ręczny“.

→ **Wskazówka:** Jeśli przez 10 minut nie zostanie naciśnięty żaden klawisz, nastąpi automatyczne przełączenie na normalny tryb pracy.

Ręczne zasterowywanie zaworów w „Trybie ręcznym“


Podczas sprawdzania każdy zawór powinien pracować przez co najmniej 5 sekund, ponieważ monitoring poboru prądu przez zawory potrzebuje trochę czasu na wykrycie ewentualnej usterki.

W automatycznym trybie pracy nacisnąć najpierw klawisz  a potem naciskać klawisz ze strzałką , aż na ekranie pojawi się następujące wskazanie:


Tryb ręczny

Po ponownym naciśnięciu klawisza  pojawi się następujące wskazanie:



Napowietrzanie
WYŁ.

Przez naciśnięcie klawisza  można włączać i wyłączać wybrany program.

Klawiszami ze strzałkami  można wybierać dalsze programy.

Jednokrotne naciśnięcie klawisza  powoduje powrót do wskazania „Tryb ręczny“.

Ustawianie daty/godziny

Nacisnąć klawisz  a następnie naciskać klawisze ze strzałkami  aż do pojawienia się na ekranie następującego wskazania (przykład):

19-12-2007 Pon
20:15:56

Po naciśnięciu klawisza  można ustawić godzinę i datę klawiszami ze strzałkami  .

W celu potwierdzenia korekty należy za każdym razem nacisnąć klawisz .




Przez jednokrotne naciśnięcie klawisza  przechodzi się do trybu urlopowego.

Prawidłowe ustawienie wskazywania godziny i daty oczyszczalni jest konieczne, aby można było prześledzić zapis godzin pracy i ewentualne usterki. Nie ma funkcji automatycznego przełączania czasu letniego i zimowego.

→ **Wskazówka:** Jeśli przez 10 minut nie zostanie naciśnięty żaden klawisz, nastąpi automatyczne przełączenie na normalny tryb pracy.

Ustawianie trybu urlopowego

→ **Wskazówka:** Tryb urlopowy powoduje pracę oczyszczalni ze zmniejszoną intensywnością. Można go stosować tylko wtedy, gdy w wybranym okresie czasu do oczyszczalni nie będą odprowadzane żadne ścieki. Ścieki, które dostaną się do instalacji podczas trybu urlopowego, nie będą oczyszczane. Włączanie i wyłączanie trybu urlopowego odbywa się automatycznie zgodnie z ustawionymi przez użytkownika datami.




Nacisnąć klawisz , a następnie naciskać klawisze ze strzałkami   aż do pojawienia się na ekranie następującego wskazania:

Tryb urlopowy



Ponowne naciśnięcie klawisza  umożliwi wpisanie terminu urlopu:


Pocz.: RRRR-MM-DD
Koniec: RRRR-MM-DD

Początek urlopu:

Początek trybu urlopowego ustawia się przez naciśnięcie klawiszy   w formacie RRRR-MM-DD. W celu przełączania się między poszczególnymi ustawieniami należy za każdym razem nacisnąć klawisz .

Koniec urlopu:

Analogicznie do początku trybu urlopowego, przez naciśnięcie klawiszy   ustawia się rok, miesiąc i dzień zakończenia trybu urlopowego w formacie RRRR-MM-DD.

Naciśnięcie klawisza  powoduje zapisanie wprowadzonych dat trybu urlopowego w pamięci i wyjście z tej funkcji.

Naciśnięcie klawisza  powoduje powrót do wskaźnika automatycznego trybu pracy.

→ **Wskazówka:** Jeśli w ciągu 2 minut nie zostanie naciśnięty żaden klawisz, to nastąpi automatyczne przełączenie do normalnego trybu pracy bez zapisywania w pamięci ustawionych przed chwilą dat.

Stare usterki

System sterowania zapisuje w pamięci wszystkie wygenerowane komunikaty usterkowe oraz czynności obsługi sterowania w funkcji „Tryb ręczny“. W opcji menu „Stare usterki“ można odczytywać wygenerowane komunikaty usterkowe z datą i godziną. Poszczególne komunikaty można wywoływać za

pomocą klawiszy ze strzałkami. Przycisk  powoduje wyjście z tej opcji menu.


Usterki są wyświetlane w sposób kodowany, w kolejności wystąpienia, poczynając od numeru 0 (najbardziej aktualny komunikat):

Kodowanie	Znaczenie
1	Awaria zasilania (oczyszczalnia nie jest zasilana napięciem)
2	Przywrócenie zasilania (oczyszczalnia znowu jest zasilana napięciem)
3	Sprężarka ma przeciążenie
4	Za słabe zasilanie elektryczne sprężarki
5	Tryb ręczny

Usterki nr 2 (przywrócenie zasilania) i nr 5 (tryb ręczny) w zasadzie nie są usterkami. Są one rejestrowane w celu lepszego rozgraniczenia czasowego ewentualnie występujących usterek albo w celu monitorowania ręcznych operacji w systemie sterowania.

Przeglądanie ustawień

W tej opcji menu można przeglądać aktualne ustawienia systemu sterowania. Zmiana tych ustawień nie jest możliwa. Ta opcja menu służy do analizowania ustawień bez wprowadzania w nich zmian.

Poszczególne ustawienia można wywoływać za pomocą klawiszy ze strzałkami  . Przycisk  powoduje wyjście z tej opcji menu.

Menu serwisowe

W menu serwisowym mogą być zmieniane parametry pracy. Dostęp jest zabezpieczony kodem. Ten drugi poziom serwisowy jest zarezerwowany wyłącznie dla personelu technicznego!

Samowolna ingerencja w ustawienia systemu sterowania powoduje unieważnienie gwarancji!

8. Komunikaty usterkowe i sposób usuwania usterek

Usterki techniczne pracy oczyszczalni (awaria zasilania) są sygnalizowane optycznie.

Zachowanie oczyszczalni po wyłączeniu zasilania

Jeśli oczyszczalnia zostanie odłączona od sieci (np. z powodu awarii zasilania), to program sterujący i godziny pracy pozostają zapisane w pamięci systemu sterowania. Zapala się czerwona dioda kontrolna. Po przywróceniu zasilania następuje automatyczne uruchomienie oczyszczalni.

→ **Wskazówka:** Jeśli oczyszczalnia jest odłączona od sieci w czasie dłuższym niż 24 godziny, to oczyszczanie ścieków nie jest możliwe lub bardzo poważnie ograniczone.

Komunikaty usterkowe na wyświetlaczu

Usterki są wyświetlane jako tekst lub jako numery kodowania na wyświetlaczu ciekłokrystalicznym. Lampka kontrolna świeci wtedy w kolorze czerwonym.

Numery kodowania usterek objaśnione są poniżej:

1. Awaria zasilania (oczyszczalnia nie jest zasilana napięciem)
2. Przywrócenie zasilania (oczyszczalnia znowu jest zasilana napięciem)
3. Sprężarka ma przeciążenie
4. Za słabe zasilanie elektryczne sprężarki
5. Tryb ręczny

Wskazanie nr 2 (przywrócenie zasilania) i nr 5 (tryb ręczny) w zasadzie nie są usterkami. Są one rejestrowane jako komunikaty usterkowe w celu lepszego rozgraniczenia czasowego ewentualnie występujących usterek albo w celu monitorowania ręcznych operacji w systemie sterowania.

Tabela 1: Przyczyny i sposób usuwania usterek

Wskazanie	Możliwa przyczyna	Sposób usuwania
Awaria zasilania Brak wskazania, lampki nie świecą	- awaria zasilania - oczyszczalnia wyłączona - szafa sterownicza nie ma napięcia	- sprawdzić zasilanie oczyszczalni i panelu sterującego - włączyć ponownie oczyszczalnię - sprawdzić przewód zasilający szafę sterowniczą - poczekać do usunięcia awarii zasilania
Brak wskazania, lampka kontrolna świeci na zielono		- wyłączyć oczyszczalnię i włączyć ponownie po 10 sekundach
Przywrócenie zasilania	- awaria zasilania jest usunięta	
Ustawić zegar	- wewnętrzny zegar/data nie jest ustawiony/a	- ustawić w opcji menu datę i godzinę
Sprężarka **przeciążenie**	- zwarcie	- sprawdzić przewód zasilający szafę sterowniczą
Sprężarka **za niski prąd**	- sprężarka nie działa / nie pobiera prądu	- sprawdzić działanie sprężarki w trybie ręcznym
Tryb ręczny	- oczyszczalnia została manualnie włączona na tryb ręczny	

Nietypowe stany wody – usuwanie usterki

Zaobserwowana nieprawidłowość	Możliwa przyczyna	Sposób usuwania
Poziom wody w zbiorniku z osadem czynnym jest niezwykle wysoki	<ul style="list-style-type: none"> - oczyszczalnia pracuje w trybie urlopowym, - oczyszczalnia pracuje stale w przerwie cyklu, - ustawienia w systemie sterowania są nieprawidłowe, - podnośnik oczyszczonej wody pościekowej jest zapchany, - wąż powietrzny do podnośnika oczyszczonej wody pościekowej jest nieszczelny, - zalany przez powódź kanał odpływowy utrudnia odpływ wody z oczyszczalni - panel sterujący jest uszkodzony 	<ul style="list-style-type: none"> - zakończyć tryb urlopowy - zlecić sprawdzenie ustawień w systemie sterowania przez autoryzowanego serwisanta - odpompować zawartość zbiornika i wyczyścić podnośnik - uszczelnić połączenia węży - poczekać na wycofanie się wody powodziowej - skontaktować się z firmą serwisującą
Nieprzyjemny zapach z oczyszczalni, oczyszczona woda pościekowa jest mętna lub zabarwiona	<ul style="list-style-type: none"> - do oczyszczalni dopływa za mało powietrza - jednostronne napowietrzanie przez uszkodzone dyfuzory rurowe 	<ul style="list-style-type: none"> - wydłużyć czas napowietrzania przez firmę serwisującą - sprawdzić, jak wyglądają pęcherzyki powietrza, skontaktować się z firmą serwisującą
Widać, że napowietrzanie odbywa się z jednej strony lub pojedynczo pojawiają się duże bańki powietrza	<ul style="list-style-type: none"> - uszkodzony zespół z membraną - uszkodzone uszczelnienie dyfuzora rurowego 	<ul style="list-style-type: none"> - skontaktować się z firmą serwisującą - skontaktować się z firmą serwisującą

9. Dane techniczne systemu sterowania

- sterownik mikroprocesorowy z programowalną pamięcią
- bezpiecznik (wewnętrzny) T3,15 A
- zasilacz sieciowy o dużym zakresie napięć 100-240 V AC / 50-60 Hz
- zegar czasu rzeczywistego z uchybem 5 min/rok, buforowany baterią
- log zdarzeń, zabezpieczony przed zanikiem napięcia
- monitoring przerw w przewodach sprężarki przez pomiar prądów wyjściowych
- sygnalizacja pracy i usterek diodami świecącymi (zielona/czerwona)
- zakres temperatur pracy 0 °C ... +55 °C
- dopuszczalny zakres temperatur bez pracy -20 °C ... +85 °C
- względna wilgotność powietrza 10...95 %, bez kondensacji
- stopień ochrony IP54
- 4-klawiszowy panel sterujący
- wskaźnik: 2 wiersze po 16 znaków z podświetleniem tła (niebieskie)
- Wyjścia:
 - o sprężarka 230 V AC 50 Hz (standard),
 - o 2 silniki krokowe / zawory elektromagnetyczne 24 V DC do przepływu sprężonego powietrza

10. Eksploatacja i konserwacja

Obowiązki użytkownika

Oczyszczalnia musi być stale włączona. Użytkownik zobowiązany jest do zapewnienia bezawaryjnej pracy oczyszczalni. Prawie wszystkie zakłócenia w pracy i usterki prowadzą do pogorszenia wyników oczyszczania. Dlatego należy je w porę rozpoznać i natychmiast usunąć lub zlecić ich usunięcie przez wykwalifikowanego pracownika serwisu.

Kontrole codzienne

Należy codziennie sprawdzać, czy oczyszczalnia pracuje prawidłowo. Tak jest w przypadku, gdy lampka kontrolna świeci na zielono i nie słycać żadnego sygnału ostrzegawczego.

Kontrole miesięczne

- Kontrola wzrokowa odpływu pod kątem ewentualnej obecności osadu, zmętnienia lub przebarwienia
- Kontrola drożności dopływu i odpływu (kontrola wzrokowa)
- Odczytać licznik godzin pracy sprężarki (całkowita liczba godzin pracy), napowietrzania (zawór Y3) i pompy odprowadzania czystej wody (zawór Y4) i zanotować w dzienniku eksploatacji.

Konserwacja oczyszczalni przez firmę specjalistyczną

Konserwacja powinna być wykonana przez firmę specjalistyczną co najmniej raz w roku. W tym celu właściciel oczyszczalni powinien zawrzeć umowę serwisową z autoryzowanym serwisem lub serwisem fabrycznym.

W ramach konserwacji należy wykonać następujące prace:

- Kontrola dziennika eksploatacji w celu ustalenia prawidłowej pracy (porównanie stanów zadanych z rzeczywistymi),
- Kontrola filtra powietrza sprężarki
- Konserwacja sprężarki zgodnie z instrukcją producenta
- Kontrola działania sprężarki i silników krokowych
- Przeprowadzenie ogólnego czyszczenia, np. usuwanie złożeń i narostów
- Kontrola odpowiedniego napowietrzania i odpowietrzania
- Kontrole w zbiorniku z osadem czynnym:
 - stężenie tlenu ($O_2/l > 2 \text{ mg}$), ewentualnie dostosować czasy pracy sprężarki,
 - udział objętościowy osadu ($< 600 \text{ ml/l}$),

Jeśli udział objętościowy osadu wynosi powyżej około 600 ml/l, należy zlecić wywóz osadu.

Firma serwisująca powinna zapisać w raporcie serwisowym przeprowadzone prace konserwacyjne i ewentualnie znalezione usterki lub przeprowadzone naprawy i inne zalecenia.

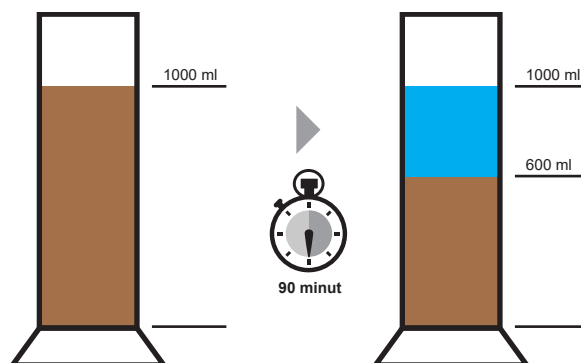
Wyznaczanie terminu usuwania osadu

W celu ustalenia, czy konieczne jest usunięcie osadu z oczyszczalni, należy w ramach przeprowadzanych terminowo prac konserwacyjnych wykonać próbę sedymentacji. Podczas tej próby sedymentacji mierzony jest parametr SV30. SV30 jest to objętość osadu, jaką zajmuje 1000 ml osadu czynnego po czasie wytrącania 90 minut. Jest to miara ilości osadu, która występuje w oczyszczalni ścieków.

Pomiar SV30 wykonuje się w cylindrze miarowym (menzurce) 1000 ml.

Przy wykonywaniu tego pomiaru należy przestrzegać poniższych punktów:

1. Włączyć napowietrzanie – jeśli nie jest aktywne – i przez krótki czas wymieszać zawartość zbiornika
2. Zanurzyć w zbiorniku czerpak i pobrać próbkę osadu
3. Pobraną próbkę osadu wlać do menzurki do kreski 1000 ml
4. Menzurkę z próbką odstawić na 90 minut
5. Odczytać wysokość warstwy osadu, jeśli osadzona próbka $>600 \text{ ml/l}$ zlecić usunięcie osadu



Usuwanie osadu

Przy usuwaniu osadu z oczyszczalni ścieków należy wykonać następujące czynności:

1. Zdjąć pokrywę
2. Usunąć osad zgromadzony na powierzchni wody i na wszystkich widocznych powierzchniach (przegroda, zbiornik do pobierania próbek, podnośnik)
3. Umyć wszystkie widoczne powierzchnie
4. Do zbiornika sedymentacyjnego włożyć wąż odsysający, tak żeby sięgał aż do dna
(UWAGA: Uważać, żeby nie uszkodzić dyfuzorów rurowych na dnie zbiornika!)
5. Odessać zawartość, tak aby w oczyszczalni ścieków pozostała ok. 30 cm warstwa ścieków i osadu
6. Po opróżnieniu zbiornika należy go ponownie napełnić świeżą wodą.

11. Wskazówki dotyczące eksploatacji

Zasadniczo do oczyszczalni ścieków mogą trafiać wyłącznie substancje, których właściwości są zbliżone do ścieków bytowych.

Do oczyszczalni nie powinny trafiać biocydy, substancje o działaniu toksycznym, bio-niekompatybilne lub nie ulegające biodegradacji, ponieważ prowadzą one do biologicznych problemów w procesie oczyszczania. W szczególności nie wolno odprowadzać:

- wody deszczowej z dachów i podwórza,
- obcej wody (na przykład wody drenażowej),
- pozostałości z hodowli zwierząt w postaci stałej i płynnej,
- ścieków przemysłowych lub rolniczych, o ile mają inny skład niż ścieki bytowe,
- środków chemicznych, farmaceutyków, olei mineralnych, rozpuszczalników,
- wody chłodzącej,
- substancji gruboziarnistych w formie resztek żywności, tworzyw sztucznych i wyrobów higienicznych, filtrów do kawy, kapsli do butelek i innych artykułów gospodarstwa domowego,
- mleka i produktów mlecznych,
- wody spuszczonej z basenu,
- dużych ilości krwi.

W przypadku występowania dużych ilości tłuszczów lub olejów roślinnych, zaleca się wstępne oczyszczanie ścieków zawierających tłuszcz w separatorze tłuszczu zainstalowanym przed oczyszczalnią ścieków (**uwaga:** do separatora tłuszczu nie wolno odprowadzać fekalii!).

Poniżej podane są poszczególne substancje, których nie wolno odprowadzać do oczyszczalni ścieków:

Substancje stałe lub płynne, które nie powinny trafiać do zlewu lub do toalety:	Co powodują:	Prawidłowy sposób utylizacji:
popiół	nie ulega rozkładowi	kubel na śmieci
chemikalia	zatrują ścieki	punkt selektywnej zbiórki odpadów
środki dezynfekujące	zabijają bakterie	nie używać
farby	zatrują ścieki	punkt selektywnej zbiórki odpadów
olej do smażenia	osadza się w rurach i prowadzi do niedrożności	kubel na śmieci
plastry	zapychają rury	kubel na śmieci
niedopałki papierosów	osadzają się w instalacji	kubel na śmieci
prezerwatywy	zatykają rury	kubel na śmieci
korki	osadzają się w instalacji	kubel na śmieci
lekarstwa	zatrują ścieki	punkt selektywnej zbiórki odpadów, apteki
olej silnikowy	zatrują ścieki	punkt selektywnej zbiórki odpadów, stacje benzynowe
odpady oleiste	zatrują ścieki	punkt selektywnej zbiórki odpadów, stacje benzynowe

Substancje stałe lub płynne, które nie powinny trafiać do zlewu lub do toalety:	Co powodują:	Prawidłowy sposób utylizacji:
środki ochrony roślin	zatrują ścieki	punkt selektywnej zbiórki odpadów
płyny do czyszczenia pędzli, lakiery	zatrują ścieki	punkt selektywnej zbiórki odpadów
środki czyszczące, za wyjątkiem niezawierających chloru (bezpiecznych dla środowiska)	zatrują ścieki, prowadzą do zniszczenia rur i uszczelek	punkt selektywnej zbiórki odpadów
nożyki do golarek, żyłtki	ryzyko zranienia dla osób pracujących w kanalizacji i oczyszczalni ścieków	kubel na śmieci
środek do udrażniania rur	prowadzi do zniszczenia rur i uszczelek, zatrują ścieki	punkt selektywnej zbiórki odpadów
środki do zwalczania szkodników	zatrują ścieki	punkt selektywnej zbiórki odpadów
wkładki higieniczne	prowadzą do zatkania instalacji, nierozkładające się resztki folii plastikowych zanieczyszczają wodę	kubel na śmieci
olej spożywczy	prowadzi do tworzenia się złożeń i zatkania rur	punkt selektywnej zbiórki odpadów
resztki jedzenia	prowadzą do zatkania instalacji, zwabiają szczury	kubel na śmieci
klej do tapet	prowadzi do zatkania instalacji	punkt selektywnej zbiórki odpadów
wyroby włókiennicze (np. rajtuzy nylonowe, ścierki, chusteczki higieniczne itp.)	prowadzą do zatkania rur, mogą uszkodzić stację pomp	punkt zbiórki odzieży
rozcieńczalnik	zatrują ścieki	punkt selektywnej zbiórki odpadów
piaski i żwirki dla ptaków / kotów	powodują tworzenie się złożeń i niedrożność rur	kubel na śmieci
pałeczki kosmetyczne/higieniczne	zatykają instalację	kubel na śmieci
kostki zapachowe do WC	zatrują ścieki	nie używać
pieluszki	zatykają rury	kubel na śmieci
popłuczyny z cementem	osadza się i zabetonowuje przewody	wezwać firmę specjalistyczną
skropliny z kotła kondensacyjnego	zabijają bakterie	odrębny zbiornik
popłuczyny ze stacji uzdatniania wody i odżelaziaczy	zabijają bakterie	odrębny zbiornik

12. Gwarancja producenta

GRAF Polska sp. z o.o. ul. Unii Europejskiej 26, 96-100 Skierniewice, oświadcza że przydomowa oczyszczalnia ścieków **one2clean**, opisana w niniejszym dokumencie jest odpowiednia do stosowania przy wykonywaniu robót budowlanych zgodnie z ustawą o wyrobach budowlanych z dnia 16 kwietnia 2004 r. (Dz.U.nr 92, poz. 881 z późn. zm.), co zostało potwierdzone:

- Normą PN EN 12566-3 umożliwiającą znakowanie oczyszczalni symbolem CE
- Deklaracją zgodności producenta

Urządzenia podstawowe, urządzenia pomocnicze i akcesoria

Producent udziela 15-letniej gwarancji (liczonej od daty sprzedaży) na zbiorniki oczyszczalni. Producent oświadcza, że wyżej wymienione urządzenia są wolne od wad fabrycznych.

W przypadku wystąpienia w okresie gwarancji wady fabrycznej tkwiącej w urządzeniu, która zostanie potwierdzona przez serwis producenta, dokonywana jest nieodpłatna naprawa urządzenia lub elementy wadliwe urządzenia wymieniane są na nowe (w takim przypadku – wadliwe elementy muszą zostać zwrócone do Producenta). Ewentualnie Producent dostarcza brakujące części.

Użytkownik traci uprawnienia z tytułu Gwarancji, jeżeli w terminie 14 dni od wykrycia wady nie zawiadomi o tym Producenta listem poleconym na adres siedziby producenta, faksem (nr 46/8332505) lub pocztą elektroniczną na adres: info@grafpolska.pl. Użytkownik jest zobowiązany do przesłania wraz z powiadomieniem dokumentu zakupu i na życzenie Producenta okazać go w oryginale.

Dokonywana w ramach gwarancji naprawa urządzenia albo wymiana jego wadliwych elementów zostanie wykonana w możliwie najkrótszym czasie.

W przypadku, gdy nabywcą urządzenia jest konsument w rozumieniu ustawy o szczególnych warunkach sprzedaży konsumenckiej oraz zmianie Kodeksu cywilnego z dnia z dnia 27 lipca 2002 roku (Dz.U. nr 141, poz. 1176), gwarancja Producenta na sprzedane urządzenia nie wyłącza, nie ogranicza ani nie zawiesza uprawnień kupującego wynikających z niezgodności towaru z umową zgodnie z postanowieniami powołanej wyżej Ustawy.

**Warunkiem gwarancji jest odesłanie wypełnionej karty gwarancyjnej na adres producenta:
GRAF Polska sp. z o.o., ul. Unii Europejskiej 26, 96-100 Skierniewice
lub zarejestrowanie jej w zakładce kontakt na stronie www.grafpolska.pl
w okresie 6 miesięcy od daty zakupu urządzenia**

Gwarancja nie obowiązuje w następujących przypadkach

- Nieprzestrzeganie warunków ustalonych przez GRAF Polska dla doboru typu i wielkości instalacji oczyszczalni ścieków do lokalnych warunków gruntowo-wodnych oraz liczby użytkowników
- Nieprzestrzeganie przez wykonawcę zasad montażu instalacji ustalonych przez GRAF Polska
- Nieprzestrzeganie przez użytkownika zasad eksploatacji i obsługi instalacji określonych przez GRAF Polska
- Niewykonywanie co najmniej raz w roku konserwacji oczyszczalni przez autoryzowany serwis lub serwis fabryczny
- Dokonywanie przeróbek lub użytkowanie urządzeń i elementów towarzyszących, w sposób niezgodny z przeznaczeniem, określonym przez GRAF Polska
- Uszkodzeń mechanicznych powstałych z przyczyn innych niż spowodowanych zainstalowanym urządzeniem
- Siły wyższej, tj. zjawiska nadzwyczajnych (np. atmosferycznych, geologicznych) niezależnych od woli człowieka

Piętnastoletni okres gwarancji Producenta nie obejmuje następujących elementów:

- Dyfuzorów
- Dmuchawy
- Automatyki zintegrowanej ze sterowaniem

Na wymienione elementy Producent udziela gwarancji 36 miesięcy. Warunki gwarancji na te elementy pozostają bez zmian.

13. Zgodność z normą PN-EN 12566-3

1. Niepowtarzalny kod identyfikacyjny typu wyrobu:

one2clean

2. Zamierzone zastosowanie lub zastosowania:

Oczyszczalnie ścieków bytowo-gospodarczych dla liczby mieszkańców do 50 (OLM)

3. Producent:

Otto Graf GmbH Kunststoffherzeugnisse
Carl-Zeiss-Str. 2-6
79331 Teningen, Niemcy

4. System(-y) oceny i weryfikacji stałości właściwości użytkowych:

System 3

5. Norma zharmonizowana. Jednostka lub jednostki notyfikowane:

PN-EN 12566-3:2005+A2:2013
NR 1739, NR 1508

6. Deklarowane właściwości Użytkowe:

Zasadnicze charakterystyki	Właściwości użytkowe
Efektywność oczyszczania (wydajność)	Dobowy ładunek substancji organicznych – 0,27 kgBZT ₅ /d Dobowa przepustowość hydrauliczna dla badanego typu wynosiła – 0,75 m ³ /d ChZT: 94,2 % 43 mg/l BZT ₅ : 98,0 % 7 mg/l NH ₄ -N: 98,4 % 0,5 mg/l N _{tot} : 85,6 % 10 mg/l Zawiesina ogólna: 96,3 % 14 mg/l P _{tot} : 80,2 % 1,6 mg/l Zużycie energii elektrycznej: 0,63 kWh/d
Wodoszczelność	Wynik pozytywny
Wytrzymałość konstrukcji	Wynik pozytywny Maksymalna wysokość nasypu nad zbiornikiem 1,5 m Warunki mokre (WET) – do górnej krawędzi zbiornika
Trwałość	Wynik pozytywny
Reakcja na ogień	Klasa E
Uwalnianie substancji niebezpiecznych	NPD

14. Zasady BHP przy montażu i obsłudze przydomowej oczyszczalni ścieków one2clean

Zasady BHP podczas prac montażowych

Szereg prac w oczyszczalni ścieków nawet przydomowych zaliczane jest do prac szczególnie niebezpiecznych z uwagi na ryzyko wypadku.

Są to prace związane z:

- pracami wykonywanymi poniżej poziomu terenu (wykopy)
- pracami z użyciem urządzeń elektrycznych
- pracami podczas instalacji zbiorników
- kontaktem z czynnikami biologicznie aktywnymi mogącymi występować w ściekach.

Każdorazowo, niezależnie od tego, kto wykonuje prace przy montażu przydomowych oczyszczalni ścieków – należy pamiętać o zachowaniu podstawowych wymagań bezpieczeństwa swojego i innych osób obecnych w czasie wykonywania prac. Prace z uwagi na szczególny charakter powinny być wykonywane w zespołach dwuosobowych. Pracownicy powinni używać tylko narzędzi i sprzętu sprawnych technicznie.

Zatrudnieni pracownicy powinni być wyposażeni w podstawową odzież roboczą, środki ochrony osobistej dostosowane do zakresu wykonywanych prac, sprzęt zabezpieczający w miejscu prowadzenia prac. Powinni być przeszkoleni w zakresie stosowania środków zabezpieczających, udzielania pierwszej pomocy przedlekarskiej w miejscu zdarzenia wypadkowego.

Obsługa przydomowych oczyszczalni ścieków

1. Należy zabezpieczyć teren wokół oraz każdorazowo zamykać pokrywy urządzeń w sposób uniemożliwiający dostęp osobom niepowołanym
2. Po otwarciu pokrywy należy odczekać kilka minut przed przystąpieniem do czynności przeglądowych
3. W przypadku stwierdzenia jakiegokolwiek uszkodzenia należy natychmiast zawiadomić serwis producenta (dotyczy okresu gwarancyjnego)
4. W przypadku stwierdzenia nieprawidłowości pracy oczyszczalni wyłączyć zasilanie przed przystąpieniem do jakichkolwiek prac

Zasady eksploatacji przydomowej oczyszczalni ścieków

Eksploatacja przydomowej oczyszczalni ścieków jest w zasadzie bezobsługowa i sprowadza się do:

1. Wprowadzania bioaktywatora w celu szybszego zainicjowania wzrostu mikroorganizmów (tzw. rozruch oczyszczalni).
2. Nie wprowadzania do ścieków związków toksycznych, dezynfekcyjnych, antybiotyków, produktów ropopochodnych, szmat, włosów, itp.
3. Dodatkowego wprowadzenia bioaktywatora w przypadku dostania się do ścieków substancji toksycznych.
4. Usuwania raz na rok osadu przy pomocy taboru asenizacyjnego.



Uwaga!

Osad może być kompostowany i pod warunkiem wykonania niezbędnych badań wykorzystywany przyrodniczo. W przeciwnym razie musi być wywożony na składowisko odpadów.

Ponadto dla polepszenia właściwości pracy oczyszczalni oraz zniwelowania uciążliwości zapachowych wskazane jest dodawanie preparatów bakteryjno-enzymatycznych BIO7. Przy używaniu bioaktywatora należy dokładnie przestrzegać zaleceń producenta preparatu.

GRAF Polska sp. z o.o. z siedzibą w Skierniewicach oświadcza, że produkowane przez nas oczyszczalnie **one2clean** nie uwalniają żadnych substancji niebezpiecznych, o których mowa w art. 31 i art. 33 **Rozporządzenia (WE) Nr 1907/2006 Parlamentu Europejskiego i Rady z dnia 18 grudnia 2006 roku** w sprawie rejestracji, oceny, udzielania zezwoleń i stosowanych ograniczeń w zakresie chemikaliów (REACH), utworzenia Europejskiej Agencji Chemikaliów, zmieniające dyrektywę 1999/45/WE oraz uchylające rozporządzenie Rady (EWG) nr 793/93 i rozporządzenie Komisji (WE) nr 1488/94, jak również dyrektywę Rady 76/769/EWG i dyrektywy Komisji 91/155/EWG, 93/105/WE i 2000/21/WE.

- Stosować tylko w oczyszczalniach wykonanych zgodnie z obowiązującymi przepisami
- W żadnym wypadku nie wolno dokonywać modyfikacji konstrukcji sterownika
- Należy uniemożliwić dostęp dzieci do sterownika
- Naruszenie etykiet lub plomb sterownika lub jego gniazd jest równoznaczne z utratą gwarancji na urządzenie

15. Karta serwisu instalacji

	Czynności – wywozy osadów, czyszczenie dyfuzorów, itp., itd	Data	
		Podpis Inwestora	Podpis Serwisanta
1			
2			
3			
4			
5			
6			
7			
8			
9			
10			
11			
12			
13			

16. Karta gwarancyjna

Dane inwestora: *prywatny; *gmina; *inny	Dane instalatora	Dane Autoryzowanego Serwisanta
Imię.....	Firma.....	Firma.....
Nazwisko.....	Imię.....	Imię.....
Tel.....	Nazwisko.....	Nazwisko.....
E-mail.....	Tel.....	Tel.....
	E-mail.....	E-mail.....
	NIP.....	NIP.....

Adres zamontowanej instalacji:

Województwo:.....

Ulica:.....

Gmina:.....

Numer domu:.....

Miejscowość:.....

Kod pocztowy:.....

Data montażu instalacji:.....

Data uruchomienia instalacji:.....

TYP URZĄDZENIA:.....

Nr seryjny (tabliczka znamionowa znajduje się w skrzynce sterowniczej):.....

Zapoznałem/am się z Książką Użytkownika oczyszczalni one2clean.

Znam i będę przestrzegał/a zasad poprawnej eksploatacji.

.....

Data i czytelny podpis Inwestora

Instalacja została wykonana zgodnie z przepisami obowiązującego prawa oraz wszystkimi wytycznymi producenta zawartymi w Książce Użytkownika oczyszczalni one2clean

.....

Data i czytelny podpis Instalatora

Instalacja została sprawdzona i poprawnie uruchomiona

.....

Data i czytelny podpis Autoryzowanego Serwisanta

Zgodnie z art. 24 ust.1 ustawy z dnia 29 sierpnia 1997 roku o ochronie danych osobowych (tekst jednolity: Dz. U. z 2002 r. nr 101, poz. 926 ze zm.) informuję, że:

- Administratorem Pani/Pana danych osobowych jest GRAF Polska sp. z o.o. w Skierniewicach (96-100), ul. Unii Europejskiej 26, zwana dalej Spółką
- Pani/Pana dane osobowe przetwarzane będą w celu wypełniania obowiązków wynikających z gwarancji produktu udzielonej przez GRAF Polska sp. z o.o., informowania o produktach i usługach serwisowych Spółki
- Posiada Pani/Pan prawo dostępu do treści swoich danych oraz ich poprawiania
- Podanie Spółce danych osobowych jest dobrowolne

W celu świadczenia usług montażowych oraz serwisowych produktów GRAF Polska sp. z o.o. przez profesjonalne podmioty współpracujące z GRAF Polska sp. z o.o., proszę o wyrażenie zgody na poniższe:

Wyrażam zgodę na udostępnienie moich danych osobowych podmiotom zajmującym się profesjonalnym montażem i uruchomieniem produktów GRAF Polska sp. z o.o. oraz świadczeniem usług serwisowych tj. autoryzowanym serwisantom oraz instalatorom, w celu skontaktowania się ze mną w zamiarze świadczenia przez nich usług związanych z produktami spółki GRAF Polska sp. z o.o.

W celu możliwości przesłania Państwu drogą elektroniczną informacji dotyczącej produktów i usług GRAF Polska sp. z o.o. aktualnych ofert i promocji, odpowiedzi na zadane pytania, lub ustosunkowania się do komentarza, bardzo proszę o wyrażenie zgody na poniższe:

Wyrażam zgodę na przesyłanie mi przez GRAF Polska sp. z o.o. w Skierniewicach (96-100), ul. Unii Europejskiej 26, informacji handlowej za pomocą środków komunikacji elektronicznej w tym drogą mailową oraz przez SMS, MMS, zgodnie z art. 10 Ustawy z dnia 18 lipca 2002 roku o świadczeniu usług drogą elektroniczną (Dz. U. z 2002 r. Nr 144, poz. 1204 ze zm.).

.....
Data

.....
Imię i nazwisko, podpis

Karta gwarancyjna

Dane inwestora: *prywatny; *gmina; *inny	Dane instalatora	Dane Autoryzowanego Serwisanta
Imię.....	Firma.....	Firma.....
Nazwisko.....	Imię.....	Imię.....
Tel.....	Nazwisko.....	Nazwisko.....
E-mail.....	Tel.....	Tel.....
	E-mail.....	E-mail.....
	NIP.....	NIP.....

Adres zamontowanej instalacji:

Województwo:.....

Ulica:.....

Gmina:.....

Numer domu:.....

Miejscowość:.....

Kod pocztowy:.....

Data montażu instalacji:.....

Data uruchomienia instalacji:.....

TYP URZĄDZENIA:.....

Nr seryjny (tabliczka znamionowa znajduje się w skrzynce sterowniczej):.....

Zapoznałem/am się z Książką Użytkownika oczyszczalni one2clean.

Znam i będę przestrzegał/a zasad poprawnej eksploatacji.

.....

Data i czytelny podpis Inwestora

Instalacja została wykonana zgodnie z przepisami obowiązującego prawa oraz wszystkimi wytycznymi producenta zawartymi w Książce Użytkownika oczyszczalni one2clean

.....

Data i czytelny podpis Instalatora

Instalacja została sprawdzona i poprawnie uruchomiona

.....

Data i czytelny podpis Autoryzowanego Serwisanta

Zgodnie z art. 24 ust.1 ustawy z dnia 29 sierpnia 1997 roku o ochronie danych osobowych (tekst jednolity: Dz. U. z 2002 r. nr 101, poz. 926 ze zm.) informuję, że:

- Administratorem Pani/Pana danych osobowych jest GRAF Polska sp. z o.o. w Skierniewicach (96-100), ul. Unii Europejskiej 26, zwana dalej Spółką
- Pani/Pana dane osobowe przetwarzane będą w celu wypełniania obowiązków wynikających z gwarancji produktu udzielonej przez GRAF Polska sp. z o.o., informowania o produktach i usługach serwisowych Spółki
- Posiada Pani/Pan prawo dostępu do treści swoich danych oraz ich poprawiania
- Podanie Spółce danych osobowych jest dobrowolne

W celu świadczenia usług montażowych oraz serwisowych produktów GRAF Polska sp. z o.o. przez profesjonalne podmioty współpracujące z GRAF Polska sp. z o.o., proszę o wyrażenie zgody na poniższe:

Wyrażam zgodę na udostępnienie moich danych osobowych podmiotom zajmującym się profesjonalnym montażem i uruchomieniem produktów GRAF Polska sp. z o.o. oraz świadczeniem usług serwisowych tj. autoryzowanym serwisantom oraz instalatorom, w celu skontaktowania się ze mną w zamiarze świadczenia przez nich usług związanych z produktami spółki GRAF Polska sp. z o.o.

W celu możliwości przesłania Państwu drogą elektroniczną informacji dotyczącej produktów i usług GRAF Polska sp. z o.o. aktualnych ofert i promocji, odpowiedzi na zadane pytania, lub ustosunkowania się do komentarza, bardzo proszę o wyrażenie zgody na poniższe:

Wyrażam zgodę na przesyłanie mi przez GRAF Polska sp. z o.o. w Skierniewicach (96-100), ul. Unii Europejskiej 26, informacji handlowej za pomocą środków komunikacji elektronicznej w tym drogą mailową oraz przez SMS, MMS, zgodnie z art. 10 Ustawy z dnia 18 lipca 2002 roku o świadczeniu usług drogą elektroniczną (Dz. U. z 2002 r. Nr 144, poz. 1204 ze zm.).

.....
Data

.....
Imię i nazwisko, podpis